

Воздушные форсунки с регулятором потока

Adjustable Air Nozzles™

Модели BP1009, BP1009SS



Модель: BP1009 1/8 NPT папа

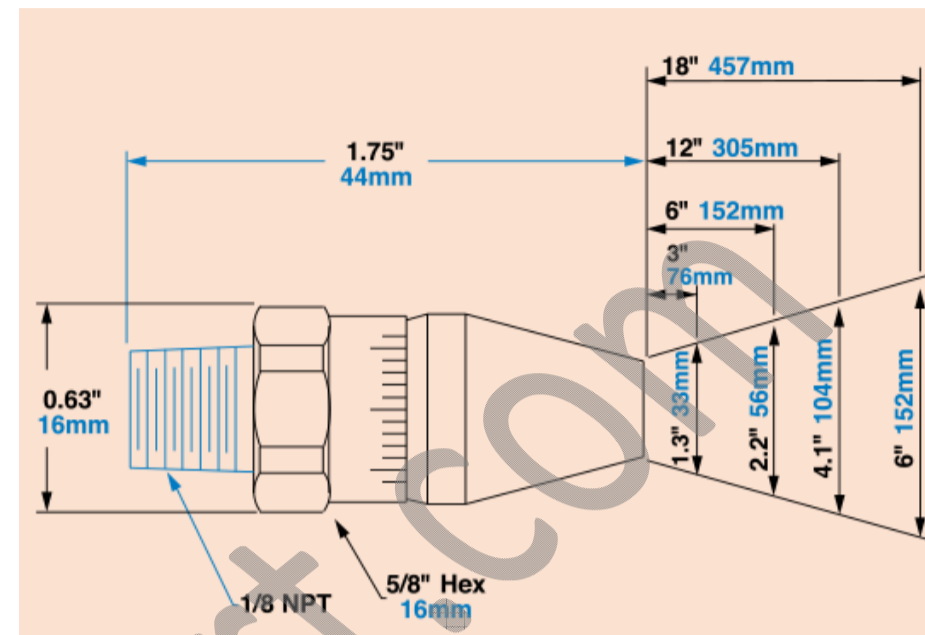
Материал: алюминий

Модель: BP1009SS 1/8 NPT папа

Материал: нержавеющая сталь 303

Дизайн этих форсунок позволяет изменять объем и силу воздушного потока, увеличивая или уменьшая размер выходного отверстия с помощью специального регулятора. Затяжная гайка, фиксирующая регулятор, не позволяет настройкам «сбиваться» в процессе работы форсунки.

Габариты форсунки и размеры воздушного потока (дюймы и миллиметры)



Расход воздуха, л/мин	Сила удара на раст. 305 мм, гр.	Уровень шума, дБ
368	340	79

Характеристики указаны для форсунки с установленным размером выходного отверстия 0,008" (0,2мм)

Модели и артикулы

Для заказа моделей NPT удалите буквы BP из обозначения артикула

Артикул	Наименование	Описание
BP1009	Adjustable Air Nozzle, 1/8 NPT	Воздушная форсунка с регулятором потока, 1/8 NPT
1009-9256	Adjustable Air Nozzle with 6" Stay Set Hose (MF)	Воздушная форсунка с регулятором потока арт. BP1009 в компл. с гибким шлангом длиной 6"
1009-9262	Adjustable Air Nozzle with 12" Stay Set Hose (MF)	Воздушная форсунка с регулятором потока арт. BP1009 в компл. с гибким шлангом длиной 12"
1009-9268	Adjustable Air Nozzle with 18" Stay Set Hose (MF)	Воздушная форсунка с регулятором потока арт. BP1009 в компл. с гибким шлангом длиной 18"
1009-9274	Adjustable Air Nozzle with 24" Stay Set Hose (MF)	Воздушная форсунка с регулятором потока арт. BP1009 в компл. с гибким шлангом длиной 24"
1009-9280	Adjustable Air Nozzle with 30" Stay Set Hose (MF)	Воздушная форсунка с регулятором потока арт. BP1009 в компл. с гибким шлангом длиной 30"
1009-9286	Adjustable Air Nozzle with 36" Stay Set Hose (MF)	Воздушная форсунка с регулятором потока арт. BP1009 в компл. с гибким шлангом длиной 36"
BP1009-9356	Adj. Air Nozzle with 6" Stay Set Hose (MF) with One Outlet Mag Base	Воздушная форсунка с регулятором потока арт. BP1009 в компл. с гибким шлангом длиной 6" и магнитной основой
BP1009-9362	Adj. Air Nozzle with 12" Stay Set Hose (MF) with One Outlet Mag Base	Воздушная форсунка с регулятором потока арт. BP1009 в компл. с гибким шлангом длиной 12" и магнитной основой
BP1009-9368	Adj. Air Nozzle with 18" Stay Set Hose (MF) with One Outlet Mag Base	Воздушная форсунка с регулятором потока арт. BP1009 в компл. с гибким шлангом длиной 18" и магнитной основой
BP1009-9374	Adj. Air Nozzle with 24" Stay Set Hose (MF) with One Outlet Mag Base	Воздушная форсунка с регулятором потока арт. BP1009 в компл. с гибким шлангом длиной 24" и магнитной основой
BP1009-9380	Adj. Air Nozzle with 30" Stay Set Hose (MF) with One Outlet Mag Base	Воздушная форсунка с регулятором потока арт. BP1009 в компл. с гибким шлангом длиной 30" и магнитной основой
BP1009-9386	Adj. Air Nozzle with 36" Stay Set Hose (MF) with One Outlet Mag Base	Воздушная форсунка с регулятором потока арт. BP1009 в компл. с гибким шлангом длиной 36" и магнитной основой
BP1009-9456	Adj. Air Nozzles with 6" Stay Set Hoses (MF) with Two Outlet Mag Base	Воздушная форсунка с регулятором потока арт. BP1009 в компл. с гибким шлангом длиной 6" и магнитной основой с двумя выходами
BP1009-9462	Adj. Air Nozzles with 12" Stay Set Hoses (MF) with Two Outlet Mag Base	Воздушная форсунка с регулятором потока арт. BP1009 в компл. с гибким шлангом длиной 12" и магнитной основой с двумя выходами
BP1009-9468	Adj. Air Nozzles with 18" Stay Set Hoses (MF) with Two Outlet Mag Base	Воздушная форсунка с регулятором потока арт. BP1009 в компл. с гибким шлангом длиной 18" и магнитной основой с двумя выходами
BP1009-9474	Adj. Air Nozzles with 24" Stay Set Hoses (MF) with Two Outlet Mag Base	Воздушная форсунка с регулятором потока арт. BP1009 в компл. с гибким шлангом длиной 24" и магнитной основой с двумя выходами
BP1009-9480	Adj. Air Nozzles with 30" Stay Set Hoses (MF) with Two Outlet Mag Base	Воздушная форсунка с регулятором потока арт. BP1009 в компл. с гибким шлангом длиной 30" и магнитной основой с двумя выходами

BP1009-9486	Adj. Air Nozzles with 36" Stay Set Hoses (MF) with Two Outlet Mag Base	Воздушная форсунка с регулятором потока арт. BP1009 в компл. с гибким шлангом длиной 36" и магнитной основой с двумя выходами
BP1009SS	Stainless Steel Adjustable Air Nozzle, 1/8 NPT	Воздушная форсунка с регулятором потока из нержавеющей стали, 1/8 NPTF
1009SS-9256	SS Adjustable Air Nozzle with 6" Stay Set Hose (MF)	Воздушная форсунка с регулятором потока из нерж. стали арт. BP1009SS в компл. с гибким шлангом длиной 6"
1009SS-9262	SS Adjustable Air Nozzle with 12" Stay Set Hose (MF)	Воздушная форсунка с регулятором потока из нерж. стали арт. BP1009SS в компл. с гибким шлангом длиной 12"
1009SS-9268	SS Adjustable Air Nozzle with 18" Stay Set Hose (MF)	Воздушная форсунка с регулятором потока из нерж. стали арт. BP1009SS в компл. с гибким шлангом длиной 18"
1009SS-9274	SS Adjustable Air Nozzle with 24" Stay Set Hose (MF)	Воздушная форсунка с регулятором потока из нерж. стали арт. BP1009SS в компл. с гибким шлангом длиной 24"
1009SS-9280	SS Adjustable Air Nozzle with 30" Stay Set Hose (MF)	Воздушная форсунка с регулятором потока из нерж. стали арт. BP1009SS в компл. с гибким шлангом длиной 30"
1009SS-9286	SS Adjustable Air Nozzle with 36" Stay Set Hose (MF)	Воздушная форсунка с регулятором потока из нерж. стали арт. BP1009SS в компл. с гибким шлангом длиной 36"
BP1009SS-9356	SS Adj. Air Nozzle with 6" Stay Set Hose (MF) with One Outlet Mag Base	Воздушная форсунка с регулятором потока из нерж. стали арт. BP1009SS в компл. с гибким шлангом длиной 6" и магнитной основой
BP1009SS-9362	SS Adj. Air Nozzle with 12" Stay Set Hose (MF) with One Outlet Mag Base	Воздушная форсунка с регулятором потока из нерж. стали арт. BP1009SS в компл. с гибким шлангом длиной 12" и магнитной основой
BP1009SS-9368	SS Adj. Air Nozzle with 18" Stay Set Hose (MF) with One Outlet Mag Base	Воздушная форсунка с регулятором потока из нерж. стали арт. BP1009SS в компл. с гибким шлангом длиной 18" и магнитной основой
BP1009SS-9374	SS Adj. Air Nozzle with 24" Stay Set Hose (MF) with One Outlet Mag Base	Воздушная форсунка с регулятором потока из нерж. стали арт. BP1009SS в компл. с гибким шлангом длиной 24" и магнитной основой
BP1009SS-9380	SS Adj. Air Nozzle with 30" Stay Set Hose (MF) with One Outlet Mag Base	Воздушная форсунка с регулятором потока из нерж. стали арт. BP1009SS в компл. с гибким шлангом длиной 30" и магнитной основой
BP1009SS-9386	SS Adj. Air Nozzle with 36" Stay Set Hose (MF) with One Outlet Mag Base	Воздушная форсунка с регулятором потока из нерж. стали арт. BP1009SS в компл. с гибким шлангом длиной 36" и магнитной основой
BP1009SS-9456	SS Adj. Air Nozzles with 6" Stay Set Hoses (MF) with Two Outlet Mag Base	Воздушная форсунка с регулятором потока из нерж. стали арт. BP1009SS в компл. с гибким шлангом длиной 6" и магнитной основой с двумя выходами
BP1009SS-9462	SS Adj. Air Nozzles with 12" Stay Set Hoses (MF) with Two Outlet Mag Base	Воздушная форсунка с регулятором потока из нерж. стали арт. BP1009SS в компл. с гибким шлангом длиной 12" и магнитной основой с двумя выходами
BP1009SS-9468	SS Adj. Air Nozzles with 18" Stay Set Hoses (MF) with Two Outlet Mag Base	Воздушная форсунка с регулятором потока из нерж. стали арт. BP1009SS в компл. с гибким шлангом длиной 18" и магнитной основой с двумя выходами
BP1009SS-9474	SS Adj. Air Nozzles with 24" Stay Set Hoses (MF) with Two Outlet Mag Base	Воздушная форсунка с регулятором потока из нерж. стали арт. BP1009SS в компл. с гибким шлангом длиной 24" и магнитной основой с двумя выходами
BP1009SS-9480	SS Adj. Air Nozzles with 30" Stay Set Hoses (MF) with Two Outlet Mag Base	Воздушная форсунка с регулятором потока из нерж. стали арт. BP1009SS в компл. с гибким шлангом длиной 30" и магнитной основой с двумя выходами
BP1009SS-9486	SS Adj. Air Nozzles with 36" Stay Set Hoses (MF) with Two Outlet Mag Base	Воздушная форсунка с регулятором потока из нерж. стали арт. BP1009SS в компл. с гибким шлангом длиной 36" и магнитной основой с двумя выходами

www.spraying.com