

Воздушные форсунки, серия MICRO

Micro Air Nozzle™

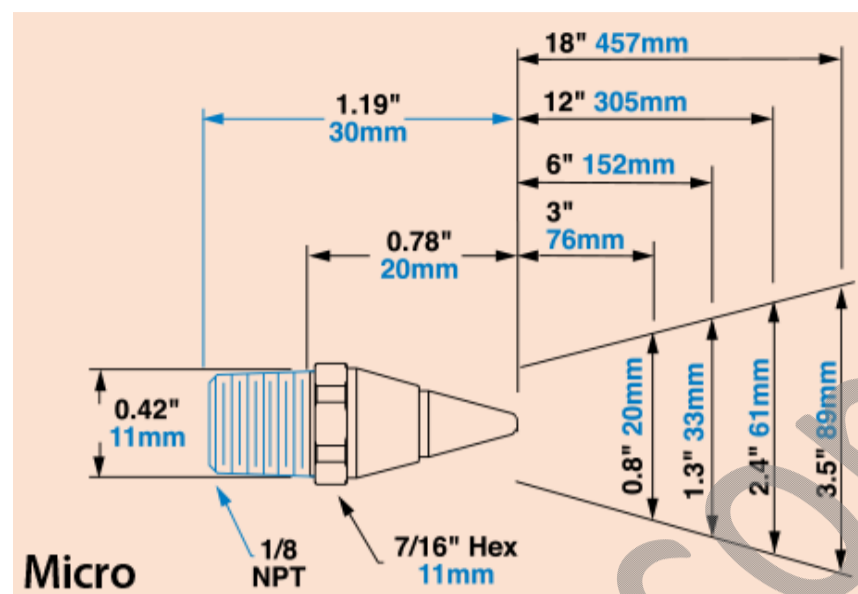
Модель BP1010SS



Модель: BP1010SS 1/8 NPT папа
Материал: нержавеющая сталь 303

Расход воздуха, л/мин	Сила удара на раст. 305 мм, гр.	Уровень шума, дБ
368	340	80

Воздушная форсунка Micro формирует направленный поток большого объема и высокой скорости. Компактные размеры позволяют устанавливать форсунку в очень ограниченных пространствах
Габариты форсунки и размеры воздушного потока (дюймы и миллиметры)



Модели и артикулы

Для заказа моделей NPT удалите буквы BP из обозначения артикула

Артикул	Наименование	Описание
BP1010SS	Micro Stainless Steel Air Nozzle, 1/8 NPTM	Воздушная форсунка, серия MICRO, 1/8 NPTM
1010SS-9256	Micro Stainless Steel Air Nozzle with 6" Stay Set Hose (MF)	Воздушная форсунка, серия MICRO арт. BP1010SS в компл. с гибким шлангом длиной 6"
1010SS-9262	Micro Stainless Steel Air Nozzle with 12" Stay Set Hose (MF)	Воздушная форсунка, серия MICRO арт. BP1010SS в компл. с гибким шлангом длиной 12"
1010SS-9268	Micro Stainless Steel Air Nozzle with 18" Stay Set Hose (MF)	Воздушная форсунка, серия MICRO арт. BP1010SS в компл. с гибким шлангом длиной 18"
1010SS-9274	Micro Stainless Steel Air Nozzle with 24" Stay Set Hose (MF)	Воздушная форсунка, серия MICRO арт. BP1010SS в компл. с гибким шлангом длиной 24"
1010SS-9280	Micro Stainless Steel Air Nozzle with 30" Stay Set Hose (MF)	Воздушная форсунка, серия MICRO арт. BP1010SS в компл. с гибким шлангом длиной 30"
1010SS-9286	Micro Stainless Steel Air Nozzle with 36" Stay Set Hose (MF)	Воздушная форсунка, серия MICRO арт. BP1010SS в компл. с гибким шлангом длиной 36"
BP1010SS-9356	Micro Stainless Steel Air Nozzle with 6" Stay Set Hose (MF) and Magnetic Base	Воздушная форсунка, серия MICRO арт. BP1010SS в компл. с гибким шлангом длиной 6" и магнитной основой
BP1010SS-9362	Micro Stainless Steel Air Nozzle with 12" Stay Set Hose (MF) and Magnetic Base	Воздушная форсунка, серия MICRO арт. BP1010SS в компл. с гибким шлангом длиной 12" и магнитной основой
BP1010SS-9368	Micro Stainless Steel Air Nozzle with 18" Stay Set Hose (MF) and Magnetic Base	Воздушная форсунка, серия MICRO арт. BP1010SS в компл. с гибким шлангом длиной 18" и магнитной основой
BP1010SS-9374	Micro Stainless Steel Air Nozzle with 24" Stay Set Hose (MF) and Magnetic Base	Воздушная форсунка, серия MICRO арт. BP1010SS в компл. с гибким шлангом длиной 24" и магнитной основой
BP1010SS-9380	Micro Stainless Steel Air Nozzle with 30" Stay Set Hose (MF) and Magnetic Base	Воздушная форсунка, серия MICRO арт. BP1010SS в компл. с гибким шлангом длиной 30" и магнитной основой
BP1010SS-9386	Micro Stainless Steel Air Nozzle with 36" Stay Set Hose (MF) and Magnetic Base	Воздушная форсунка, серия MICRO арт. BP1010SS в компл. с гибким шлангом длиной 36" и магнитной основой
BP1010SS-9456	Micro Stainless Steel Air Nozzles with 6" Stay Set Hoses (MF) and Two Outlet Mag. Base	Воздушная форсунка, серия MICRO арт. BP1010SS в компл. с гибким шлангом длиной 6" и магнитной основой с двумя выходами
BP1010SS-9462	Micro Stainless Steel Air Nozzle with 12" Stay Set Hose (MF) and Two Outlet Mag. Base	Воздушная форсунка, серия MICRO арт. BP1010SS в компл. с гибким шлангом длиной 12" и магнитной основой с двумя выходами
BP1010SS-9468	Micro Stainless Steel Air Nozzle with 18" Stay Set Hose (MF) and Two Outlet Mag. Base	Воздушная форсунка, серия MICRO арт. BP1010SS в компл. с гибким шлангом длиной 18" и магнитной основой с двумя выходами
BP1010SS-9474	Micro Stainless Steel Air Nozzle with 24" Stay Set Hose (MF) and Two Outlet Mag. Base	Воздушная форсунка, серия MICRO арт. BP1010SS в компл. с гибким шлангом длиной 24" и магнитной основой с двумя выходами
BP1010SS-9480	Micro Stainless Steel Air Nozzle with 30" Stay Set Hose (MF) and Two Outlet Mag. Base	Воздушная форсунка, серия MICRO арт. BP1010SS в компл. с гибким шлангом длиной 30" и магнитной основой с двумя выходами
BP1010SS-9486	Micro Stainless Steel Air Nozzle with 36" Stay Set Hose (MF) and Two Outlet Mag. Base	Воздушная форсунка, серия MICRO арт. BP1010SS в компл. с гибким шлангом длиной 36" и магнитной основой с двумя выходами