

## Воздушные форсунки высокой мощности, серия LARGE SUPER

### Super Air Nozzles™

Модели BP1106, BP1106SS, BP1107, размер 1/2 NPT



Модель: BP1106 1/2 NPT мама  
Материал: сплав цинк - алюминий  
Модель: BP1106SS 1/2 NPT мама  
Материал: нержавеющая сталь 316

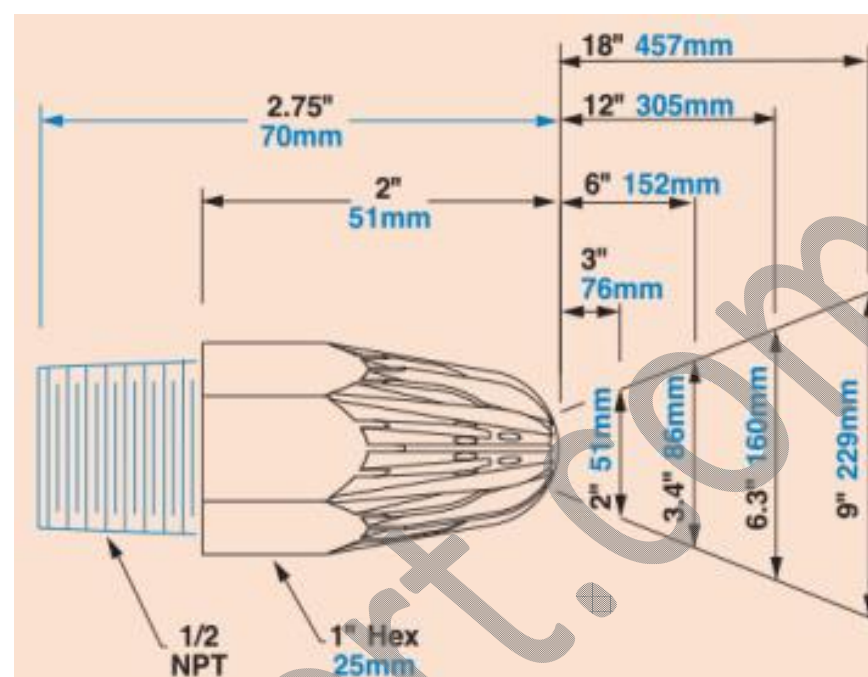


Модель: BP1107 1/2 NPT папа  
Материал: сплав цинк - алюминий  
Модель: BP1107SS 1/2 NPT папа  
Материал: нержавеющая сталь 316

Расход воздуха, л/мин	Сила удара на раст. 305 мм, гр.	Уровень шума, дБ
1 699	1 497	87

Форсунки этой серии больших размеров серии LARGE SUPER обеспечивают силу удара воздушного потока 3,3 фунта или 1497 грамм, что в 4 раза больше, чем у стандартных форсунок серии SUPER.

Габариты форсунки и размеры воздушного потока (дюймы и миллиметры)



### Модели и артикулы

Для заказа моделей NPT удалите буквы BP из обозначения артикула

Артикул	Наименование	Описание
BP1106	1/2 NPT SUPER AIR NOZZLE, 1/2 NPTF	Воздушная форсунка, серия LARGE SUPER, 1/2 NPTF
BP1106SS	1/2 NPT SUPER AIR NOZZLE, 1/2 NPTF, 316 SS	Воздушная форсунка, серия LARGE SUPER, 1/2 NPTF, из нерж стали 316
BP1107	1/2 NPT SUPER AIR NOZZLE, 1/2 NPTM	Воздушная форсунка, серия LARGE SUPER, 1/2 NPTM
BP1107SS	1/2 NPT SUPER AIR NOZZLE, 1/2 NPTM, 316 SS	Воздушная форсунка, серия LARGE SUPER, 1/2 NPTM, из нерж стали 316