

**Воздушные форсунки высокой мощности, серия LARGE SUPER  
Super Air Nozzles™**

**Модели BP1112, BP1112SS, BP1113, BP1113SS, размер 3/4 NPT**



Модель: BP1112 3/4 NPT мама  
Материал: сплав цинк - алюминий  
Модель: BP1112SS 3/4 NPT мама  
Материал: нержавеющая сталь 316

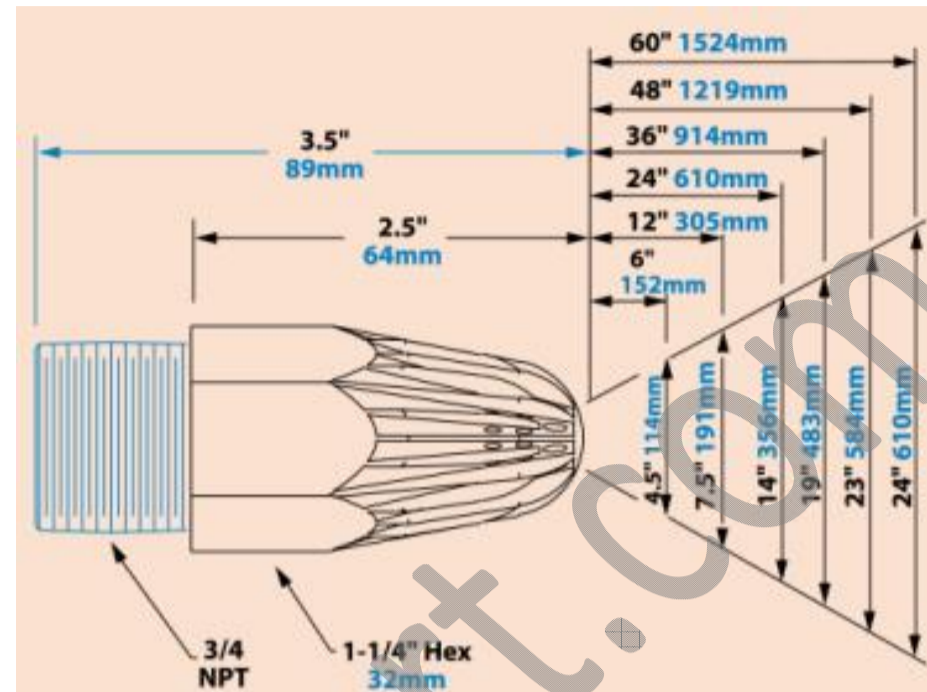


Модель: BP1113 3/4 NPT папа  
Материал: Сплав цинк - алюминий  
Модель: BP1113SS 3/4 NPT папа  
Материал: нержавеющая сталь 316

Расход воздуха, л/мин	Сила удара на раст. 305 мм, гр.	Уровень шума, дБ
2 577	2 041	96

Форсунки серии LARGE SUPER этого размера обеспечивают силу удара воздушного потока 4,5фунтовили 2 041грамм, что в 5 раз больше, чем у стандартных форсунок серии SUPER.

**Габариты форсунки и размеры воздушного потока (дюймы и миллиметры)**



**Модели и артикулы**

**Для заказа моделей NPT удалите буквы BP из обозначения артикула**

Артикул	Наименование	Описание
BP1112	3/4 NPT SUPER AIR NOZZLE, 3/4 NPTF	Воздушная форсунка, серия LARGE SUPER, 3/4 NPTF
BP1112SS	3/4 NPT Stainless Super Air Nozzle, 3/4 NPTF	Воздушная форсунка, серия LARGE SUPER, из нерж. Стали, 3/4 NPTF
BP1113	3/4 NPT SUPER AIR NOZZLE, 3/4 NPTM	Воздушная форсунка, серия LARGE SUPER, 3/4 NPTM
BP1113SS	3/4 NPT Stainless Super Air Nozzle, 3/4 NPTM	Воздушная форсунка, серия LARGE SUPER, 3/4 NPTM, из нерж стали