

**Воздушные форсунки высокой мощности, серия LARGE SUPER
Super Air Nozzles™**

Модели BP1114, BP1114SS, BP1115, BP1115SS, размер 1NPT



Модель: BP1114 1 NPT мама
Материал: сплав цинк - алюминий
Модель: BP1114SS 1 NPT мама
Материал: нержавеющая сталь 316

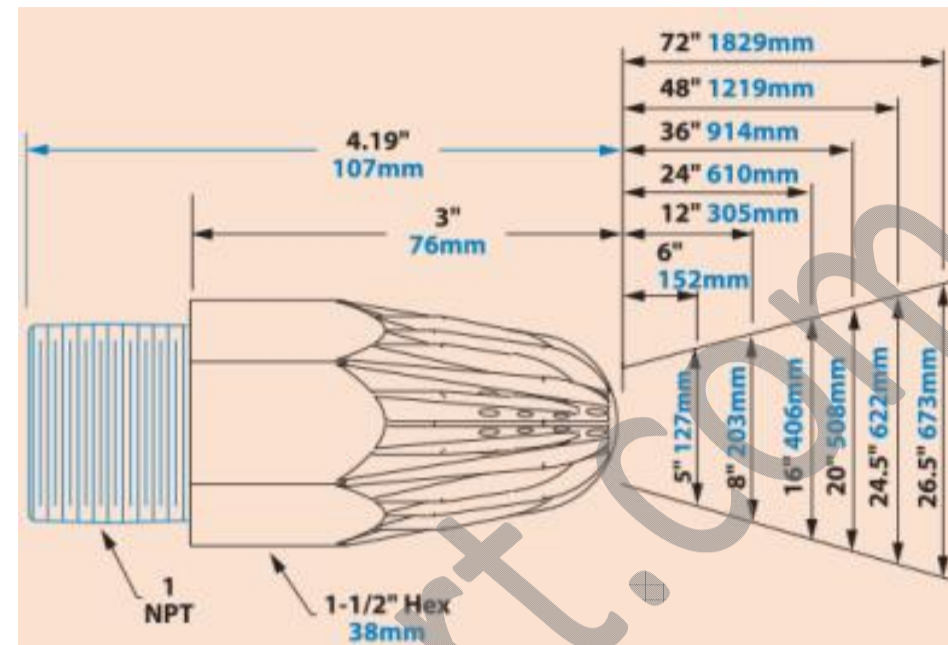


Модель: BP1115 1 NPT папа
Материал: сплав цинк - алюминий
Модель: BP1115SS 1 NPT папа
Материал: Нержавеющая сталь 316

Расход воздуха, л/мин	Сила удара на раст. 305 мм, гр.	Уровень шума, дБ
3 823	3 005	99

Форсунки серии LARGE SUPER этого размера обеспечивают силу удара воздушного потока 6,6 фунтов или 3 005 грамм, что в 8 раз больше, чем у стандартных форсунок серии SUPER.

Габариты форсунки и размеры воздушного потока (дюймы и миллиметры)



Модели и артикулы

Для заказа моделей NPT удалите буквы BP из обозначения артикула

Артикул	Наименование	Описание
BP1114	1 NPT SUPER AIR NOZZLE, 1 NPTF	Воздушная форсунка, серия LARGE SUPER, 1 NPTF
BP1114SS	1 NPT Stainless Super Air Nozzle, 1 NPTF	Воздушная форсунка, серия LARGE SUPER, 1 NPTF, из нерж стали
BP1115	1 NPT SUPER AIR NOZZLE, 1 NPTM	Воздушная форсунка, серия LARGE SUPER, 1 NPTM
BP1115SS	1 NPT Stainless Super Air Nozzle, 1 NPTM	Воздушная форсунка, серия LARGE SUPER, 1 NPTM, из нерж стали