
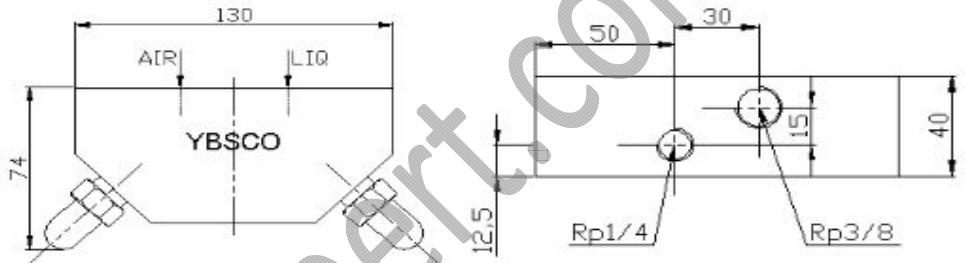




HPZ-B4		 		Давление сжатого воздуха (мПа)											Доступность		
				0.15 мПа			0.2 мПа			0.25 мПа			0.3 мПа			мин. заказ: 10 шт.	
Модель	Угол распыления	Давление воды	Расход воды	Расход воздушного дутья	Давление воды	Расход воды	Расход воздушного дутья	Давление воды	Расход воды	Расход воздушного дутья	Давление воды	Расход воды	Расход воздушного дутья	Латунь	Нерж. сталь 303	Нерж. сталь 321	
		мПа	л/мин	М <sup>3</sup> /Н	мПа	л/мин	М <sup>3</sup> /Н	мПа	л/мин	М <sup>3</sup> /Н	мПа	л/мин	М <sup>3</sup> /Н				
HPZ11.3-160B4	160°	0.1	3.0	18.3	0.1	2.6	23.5	0.15	2.6	23.9	0.2	4.1	24.2	V	V	V	
		0.15	10.8	10.0	0.15	5.0	18.0	0.2	5.9	20.2	0.25	7.5	20				
		0.2	18.8	4.0	0.2	11.3	12.5	0.25	12.7	13.0	0.3	15	13.5				
					0.25	21.7	4.5	0.3	21.4	7.0	0.35	23	8				