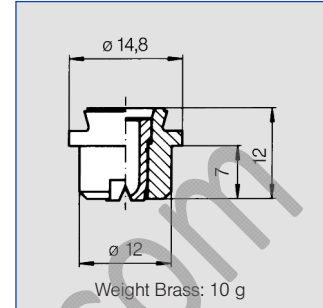




Flat fan nozzles with dove-tail guide Series 660

Assembly with retaining nut. Automatic jet alignment due to dove-tail guide. Stable spray angle. Uniform, parabolic distribution of liquid. Spray pipes with these nozzles show an extremely uniform total liquid distribution.
 Applications:
 Cleaning installations. cooling headers. spray pipes.



∠ Spray angle	Ordering no.				A ∅ [mm]	E ∅ [mm]	ṽ [l/min]							Spray width B at p = 2 bar	
	Type	Material-no.					p [bar]							 H = 250 mm H = 500 mm	
		16	17 ¹⁾	30			0.5	1.0	2.0	3.0	5.0	10.0			
		AISI 303	AISI 316Ti/AISI 316L	Brass			[US gal./min] at 40 psi								
20°	660.301	○	○	○	0.70	0.60	0.16*	0.23*	0.32	0.10	0.39	0.51	0.72	60	110
	660.361	○	○	○	1.00	0.80	0.31*	0.44*	0.63	0.20	0.77	1.00	1.40	65	125
	660.441	○	○	○	1.35	1.10	0.62*	0.88	1.25	0.39	1.53	1.98	2.80	65	125
	660.481	○	○	○	1.50	1.20	0.80*	1.13	1.60	0.50	1.96	2.53	3.58	70	130
30°	660.302	○	○	○	0.60	0.50	0.16*	0.23*	0.32	0.10	0.39	0.51	0.72	110	205
	660.362	○	○	○	1.00	0.70	0.31*	0.44*	0.63	0.20	0.77	1.00	1.40	110	205
	660.402	○	○	○	1.20	0.90	0.50*	0.71	1.00	0.31	1.23	1.58	2.24	110	205
	660.482	○	○	○	1.50	1.10	0.80*	1.13	1.60	0.50	1.96	2.53	3.57	110	210
	660.562	○	○	○	2.00	1.50	1.25	1.76	2.50	0.78	3.06	3.95	5.59	110	210
45°	660.303	○	○	○	0.70	0.50	0.16*	0.23*	0.32	0.10	0.39	0.51	0.72	180	340
	660.363	○	○	○	1.00	0.60	0.31*	0.44*	0.63	0.20	0.77	1.00	1.40	185	340
	660.403	○	○	○	1.20	0.90	0.50*	0.71	1.00	0.31	1.23	1.58	2.24	185	340
	660.483	○	○	○	1.50	1.10	0.80*	1.13	1.60	0.50	1.96	2.53	3.58	185	340
	660.563	○	○	○	2.00	1.40	1.25	1.76	2.50	0.78	3.06	3.95	5.59	190	345
	660.643	○	○	○	2.50	1.80	2.00	2.83	4.00	1.24	4.90	6.33	8.94	190	350
60°	660.304	○	○	○	0.70	0.40	0.16*	0.23*	0.32	0.10	0.39	0.51	0.72	275	525
	660.334	○	○	○	0.90	0.50	0.22*	0.32*	0.45	0.14	0.55	0.71	1.01	275	525
	660.364	○	○	○	1.00	0.60	0.31*	0.44*	0.63	0.20	0.77	1.00	1.40	275	525
	660.404	○	○	○	1.20	0.80	0.50*	0.71	1.00	0.31	1.23	1.58	2.24	275	525
	660.444	○	○	○	1.35	0.90	0.62*	0.88	1.25	0.39	1.53	1.98	2.80	275	525
	660.484	○	○	○	1.50	1.00	0.80*	1.13	1.60	0.50	1.96	2.53	3.58	275	525
	660.514	○	○	○	1.65	1.10	0.95*	1.34	1.90	0.59	2.33	3.00	4.25	275	525
	660.564	○	○	○	2.00	1.30	1.25	1.77	2.50	0.78	3.06	3.95	5.59	275	525
	660.604	○	○	○	2.20	1.50	1.58	2.23	3.15	0.98	3.86	4.98	7.04	275	525
	660.644	○	○	○	2.50	1.60	2.00	2.83	4.00	1.24	4.90	6.33	8.94	275	525
75°	660.145	○	-	○	0.20	0.12	-	0.04*	0.05	0.02	0.06	0.08	0.11	320	600
	660.165	○	-	○	0.20	0.08	-	0.05*	0.07	0.02	0.08	0.10	0.15	330	620
	660.185	○	-	○	0.20	0.15	-	0.06*	0.08	0.02	0.10	0.13	0.18	335	625
	660.215	○	-	○	0.50	0.20	-	0.08*	0.11	0.03	0.14	0.18	0.25	340	630
	660.245	○	-	○	0.50	0.30	-	0.12*	0.16	0.05	0.20	0.26	0.36	345	640
	660.275	○	-	○	0.60	0.30	0.11*	0.16*	0.22	0.07	0.27	0.35	0.49	345	645

¹⁾ We reserve the right to deliver AISI 316Ti or AISI 316L under the material no. 17.
 A = Equivalent bore diameter · E = narrowest free cross section
 * Differing spray pattern

Continued on next page.

Conversion formula for the above series: $\dot{V}_2 = \dot{V}_1 * \sqrt{\frac{p_2}{p_1}}$



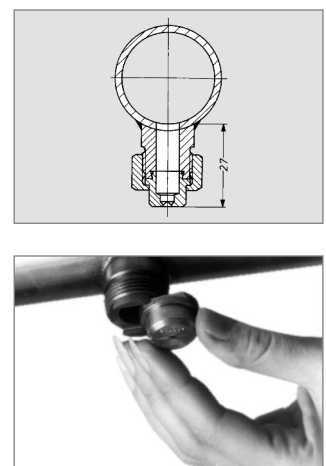
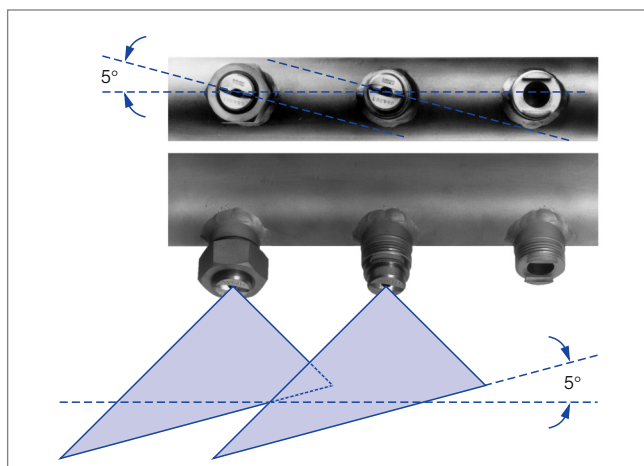
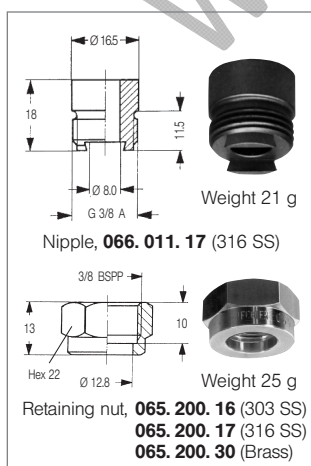
Flat fan nozzles with dove-tail guide Series 660

Spray angle	Ordering no.				A Ø [mm]	E Ø [mm]	V̇ [l/min]						Spray width B at p = 2 bar		
	Type	Material-no.					p [bar]								
		16	17 ¹⁾	30											
		AISI 303	AISI 316Ti/ AISI 316L	Brass			0.5	1.0	2.0	[US gal/ min] at 40 psi	3.0	5.0	10.0	H = 250 mm	H = 500 mm
90°	660. 216	○	-	○	0.40	0.20	-	0.08*	0.11	0.03	0.14	0.18	0.25	500	900
	660. 276	○	-	○	0.60	0.30	0.11*	0.16*	0.22	0.07	0.27	0.35	0.49	500	900
	660. 306	○	-	○	0.70	0.40	0.16*	0.23*	0.32	0.10	0.39	0.51	0.72	515	930
	660. 336	○	○	○	0.90	0.50	0.22*	0.32*	0.45	0.14	0.55	0.71	1.01	515	930
	660. 366	○	○	○	1.00	0.50	0.31*	0.44*	0.63	0.20	0.77	1.00	1.41	515	930
	660. 406	○	○	○	1.20	0.70	0.50*	0.71	1.00	0.31	1.23	1.58	2.24	515	930
	660. 446	○	○	○	1.35	0.80	0.62*	0.88	1.25	0.39	1.53	1.98	2.80	510	925
	660. 486	○	○	○	1.50	0.80	0.80*	1.13	1.60	0.50	1.96	2.53	3.58	510	925
	660. 516	○	○	○	1.65	0.90	0.95*	1.34	1.90	0.59	2.33	3.00	4.25	510	925
	660. 566	○	○	○	2.00	1.10	1.25	1.77	2.50	0.78	3.06	3.95	5.59	505	920
	660. 606	○	○	○	2.20	1.20	1.58	2.23	3.15	0.98	3.86	4.98	7.04	505	915
	660. 646	○	○	○	2.50	1.30	2.00	2.83	4.00	1.24	4.90	6.33	8.94	500	910
	660. 676	○	○	○	2.70	1.40	2.38	3.36	4.75	1.47	5.82	7.51	10.62	495	905
660. 726	○	○	○	3.00	1.70	3.15	4.46	6.30	1.95	7.72	9.96	14.09	490	900	
660. 806	-	○	○	4.00	2.40	5.00	7.07	10.00	3.10	12.25	15.81	22.36	470	875	
120°	660. 187	○	-	○	0.35	0.20	-	0.06*	0.08	0.02	0.10	0.13	0.18	650	1220
	660. 217	○	-	○	0.40	0.20	-	0.08*	0.11	0.03	0.14	0.18	0.25	655	1230
	660. 247	○	-	○	0.50	0.20	-	0.12*	0.16	0.05	0.20	0.26	0.36	655	1240
	660. 277	○	-	○	0.60	0.30	-	0.16*	0.22	0.07	0.27	0.35	0.49	660	1250
	660. 307	○	-	○	0.70	0.30	0.16*	0.23*	0.32	0.10	0.39	0.51	0.72	660	1260
	660. 337	○	○	○	0.90	0.40	0.22*	0.32*	0.45	0.14	0.55	0.71	1.00	660	1260
	660. 367	○	○	○	1.00	0.40	0.31*	0.44*	0.63	0.20	0.77	1.00	1.41	660	1265
	660. 407	○	○	○	1.20	0.60	0.50*	0.71	1.00	0.31	1.23	1.58	2.24	665	1270
	660. 447	○	○	○	1.35	0.60	0.62*	0.88	1.25	0.39	1.53	1.98	2.80	670	1270
	660. 487	○	○	○	1.50	0.60	0.80*	1.13	1.60	0.50	1.96	2.53	3.58	675	1270
	660. 517	○	○	○	1.65	0.90	0.95*	1.34	1.90	0.59	2.33	3.00	4.25	675	1275
	660. 567	○	○	○	2.00	0.90	1.25	1.77	2.50	0.78	3.06	3.95	5.59	685	1280
	660. 607	○	○	○	2.20	1.10	1.58	2.23	3.15	0.98	3.86	4.98	7.04	695	1285
	660. 647	○	○	○	2.50	1.30	2.00	2.83	4.00	1.24	4.90	6.33	8.94	705	1295
	660. 727	○	○	○	3.00	1.60	3.15	4.46	6.30	1.95	7.72	9.96	14.09	735	1315
	660. 807	○	-	○	4.00	2.00	5.00	7.07	10.00	3.10	12.25	15.81	22.36	780	1345

¹⁾ We reserve the right to deliver AISI 316Ti or AISI 316L under the material no. 17.
 A = Equivalent bore diameter · E = narrowest free cross section
 * Differing spray pattern

Example for ordering: **Type** + **Material-no.** = **Ordering no.**
 660. 216. + 16 = 660. 216. 16

Accessories



Conversion formula for the above series: $\dot{V}_2 = \dot{V}_1 \cdot \sqrt{\frac{p_2}{p_1}}$