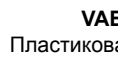
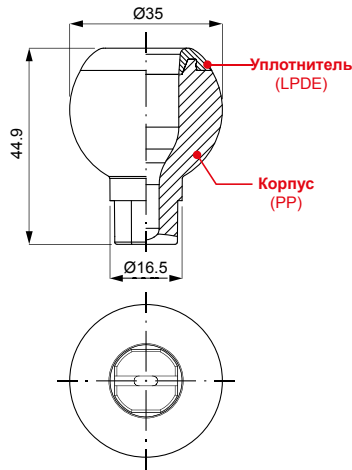


HG / RG (ПЛАСТИКОВЫЕ ШАРОВЫЕ ФОРСУНКИ С ШАРНИРНЫМ КРЕПЛЕНИЕМ)



HGQ 2195 D5G

Плоскоструйная форсунка



VAB Пластиковая гайка



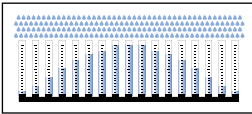
HG Пластиковая поворотная шаровая форсунка



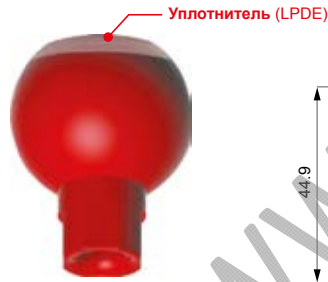
ZPQ Рычажный хомут



Сечение распыла

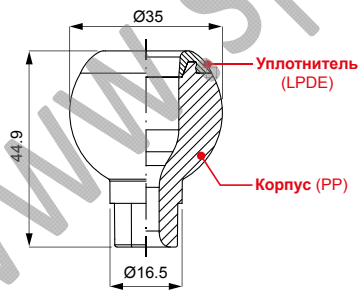


Полоконусное распределение

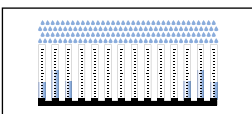


RGN

Полоконусная форсунка



Сечение распыла



Полоконусное распределение



ПЛАСТИКОВЫЕ ШАРОВЫЕ ФОРСУНКИ С ШАРНИРНЫМ КРЕПЛЕНИЕМ

Пластиковые шаровые форсунки с шарнирным креплением HGQ и RGN могут применяться в широком спектре видов деятельности. Они позволяют легко и быстро регулировать направление струи и могут устанавливаться с помощью быстросъемного крепления.

- Тип форсунки: Плоскоструйные форсунки, Полноконусные форсунки
- Типичные области применения: оборудование для мойки при предварительной подготовке поверхностей
- Материал: Корпус D5 Полипропилен тальконаполненный

ПЛОСКОСТРУЙНЫЕ ФОРСУНКИ

Плоскоструйные форсунки HGQ имеют угол раскрытия 60°, а широкий диапазон значений производительности делает эти форсунки наиболее подходящим выбором для оборудования предварительной подготовки поверхностей. Для облегчения идентификации и применения, они выполнены в разных цветах (в зависимости от производительности). Изготовлены из высококачественного полипропилена, армированного стекловолокном, что обеспечивает повышенную устойчивость к воздействию высоких температур и химических веществ.

Код	Расход при разных значениях давления (л/мин)					Цвет	W г	
60°	HGQ 1390 D6	1.7	2.0	2.4	2.9	3.3	Черный	16
	HGQ 1780 D6	3.2	3.8	4.5	5.5	6.4	Фиолет.	
	HGQ 1980 D6	4.0	4.7	5.6	6.9	8.0	Коричн.	
	HGQ 2117 D6	4.6	5.5	6.5	8.0	9.3	Желтый	
	HGQ 2135 D6	5.5	6.5	7.8	9.5	11.0	Серый	
	HGQ 2155 D6	6.2	7.4	8.8	10.8	12.5	Красный	
	HGQ 2195 D6	7.8	9.2	11.0	13.8	15.6	Зеленый	
	HGQ 2230 D6	9.5	11.3	13.5	16.3	19.1	Синий	
	HGQ 2270 D6	10.9	12.8	15.4	18.8	21.7	Голубой	
	HGQ 2337 D6	13.8	16.4	19.5	24.0	27.7	Белый	
	HGQ 2410 D6	16.7	19.8	23.6	29.0	33.5	Розовый	

Давление (бар) 0,5 0,7 1,0 1,5 2,0

ПОЛОКОНУСНЫЕ ФОРСУНКИ

Полоконусные форсунки HGQ имеют угол раскрытия 50°, доступны в широком диапазоне значений производительности и маркированы разными цветами для их безошибочной идентификации. Изготовлены из высококачественного полипропилена, армированного стекловолокном, а этот материал лучше всего обеспечивает устойчивость к высоким температурам и значительную устойчивость к воздействию химических веществ. В силу этих характеристик они широко применяются на оборудовании для предварительной обработки поверхностей.

Код	Расход при разных значениях давления (л/мин)					Цвет	W г	
50°	RGN 2175 D5	7.1	8.5	10.1	12.4	14.3	Красный	25
	RGN 2215 D5	8.8	10.4	12.4	15.2	17.6	Синий	
	RGN 2390 D5	15.9	18.8	22.5	27.6	31.8	Черный	

Давление (бар) 0,5 0,7 1,0 1,5 2,0

КАК СОСТАВИТЬ КОД ФОРСУНКИ

ПРИМЕР: HGQ 1390 D5G

HGQ 1390 D5G

- МАТЕРИАЛЫ: D5 — Полипропилен тальконаполненный
- РАСХОД: 1390
- ТИП ФОРСУНКИ: HGQ — Плоскоструйные форсунки (60°), RGN — Полоконусные форсунки (50°)