

(ЯЗЫЧКОВЫЕ ФОРСУНКИ С БЫСТРОСЪЕМНЫМ КРЕПЛЕНИЕМ) KS

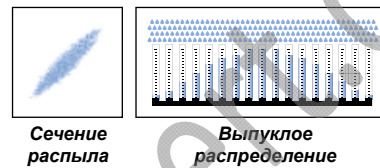
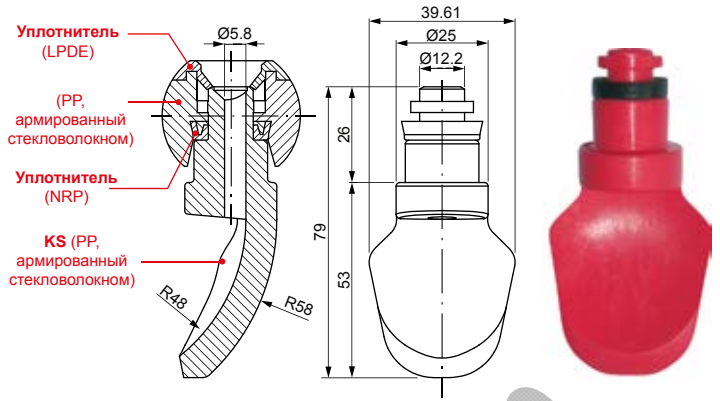
ЯЗЫЧКОВЫЕ ФОРСУНКИ С БЫСТРОСЪЕМНЫМ КРЕПЛЕНИЕМ

Язычковые форсунки (форсунки с отклонением распыла) с быстроразъемным креплением серии KS создают плоскую струю с углом распыла 90° и повышенной силой ударного воздействия при определенном давлении подачи. Превышение силы воздействия, по сравнению с плоскоструйными форсунками с завихрителем, составляет до 60%. Новаторский дизайн обеспечивает идеальный уровень эффективности при глубокой очистке, а практичное быстроразъемное крепление делает установку форсунок легкой и позволяет избежать протечек. Для облегчения идентификации и применения они выполнены в разных цветах (в зависимости от производительности). Изготовлены из высококачественного полипропилена, армированного стекловолокном, так как этот материал лучше всего обеспечивает устойчивость к высоким температурам и воздействию химических веществ. В силу этих характеристик они широко применяются на оборудовании для предварительной обработки поверхностей.

- **Материал** PP, армированный стекловолокном
- **Типичные области применения:** оборудование для мойки при предварительной подготовке поверхностей

Код	Расход (л/мин) при разных значениях давления (бар)						Цвет	W г
	0,5	0,7	1,0	1,5	2,0			
60° KSQ 2155 D6QQ	6.3	7.5	8.9	11.0	12.7	Красный	23	
KSQ 2195 D6QQ	8.0	9.4	11.3	13.8	15.9	Зеленый		
KSQ 2230 D6QQ	9.4	11.1	13.3	16.3	18.8	Синий		
KSQ 2270 D6QQ	11.0	13.0	15.6	19.1	22.0	Голубой		
KSQ 2337 D6QQ	13.8	16.3	19.5	23.8	27.5	Белый		
KSQ 2390 D6QQ	15.9	18.8	22.5	27.6	31.8	Оранжевый		
KSQ 2410 D6QQ	16.7	19.8	23.7	29.0	33.5	Розовый		
KSQ 2433 D6QQ	17.7	20.9	25.0	30.6	35.4	Коричневый		

Давление (бар) 0,5 0,7 1,0 1,5 2,0

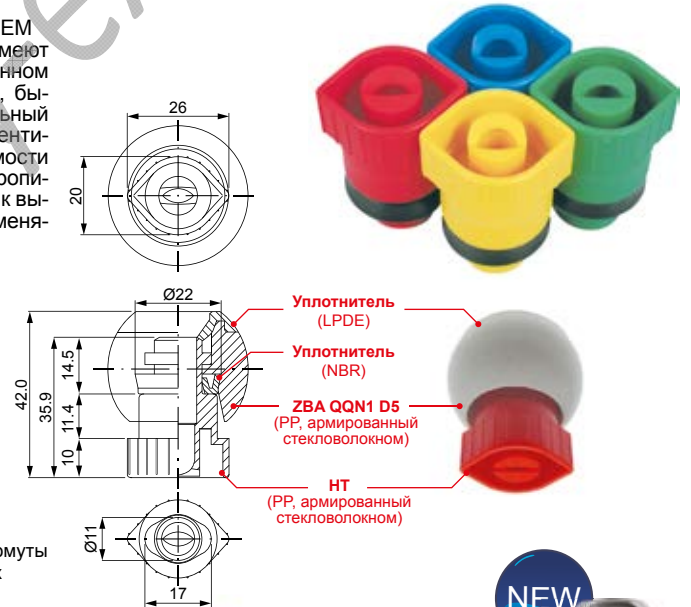
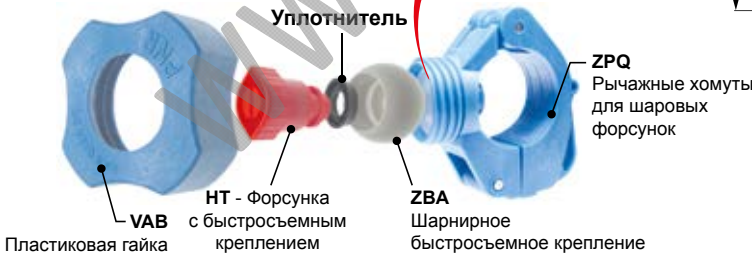


ФОРСУНКИ С БЫСТРОСЪЕМНЫМ КРЕПЛЕНИЕМ

(ПЛОСКОСТРУЙНЫЕ ФОРСУНКИ С БЫСТРОСЪЕМНЫМ КРЕПЛЕНИЕМ) НТ

Плоскоструйные форсунки типа НТ с быстроразъемным креплением имеют угол раскрытия 60° и производят ударное воздействие при определенном давлении подачи. Новый дизайн гарантирует эффективность мойки, быстроразъемное крепление делает установку форсунок легкой, а специальный уплотнитель позволяет устранить риск протечек. Для облегчения идентификации и применения они выполнены в разных цветах (в зависимости от производительности). Изготовлены из высококачественного полипропилена, армированного стекловолокном, для обеспечения устойчивости к высоким температурам и воздействию химических веществ. Широко применяются на оборудовании для предварительной обработки поверхностей.

- **Угол распыла** 60°
- **Материал** В31 — Нерж. сталь AISI 316L
- **Д6** — PP, армированный стекловолокном
- **Типичные области применения:** оборудование для мойки при предварительной подготовке поверхностей



Код	Расход (л/мин) при разных значениях давления (бар)						Цвет
	0,5	0,7	1,0	1,5	2,0		
60° HTQ 1390 xxQQ	1.6	1.9	2.3	2.8	3.2	Черный	
HTQ 1590 xxQQ	2.4	2.8	3.4	4.2	4.8	Фиолетовый	
HTQ 1780 xxQQ	3.2	3.8	4.5	5.5	6.4	Сиреневый	
HTQ 2117 xxQQ	4.8	5.7	6.8	8.3	9.6	Желтый	
HTQ 2153 xxQQ	6.2	7.4	8.8	10.8	12.5	Красный	
HTQ 2195 xxQQ	8.0	9.4	11.3	13.8	15.9	Зеленый	
HTQ 2230 xxQQ	9.4	11.1	13.3	16.3	18.8	Синий	
HTQ 2274 xxQQ	11.2	13.2	15.8	19.4	22.4	Голубой	

Давление (бар) 0,5 0,7 1,0 1,5 2,0

