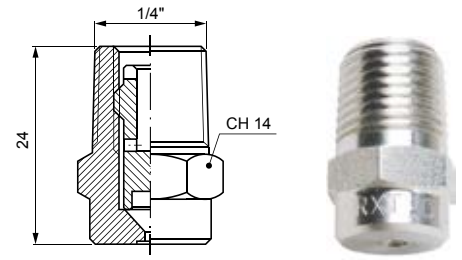
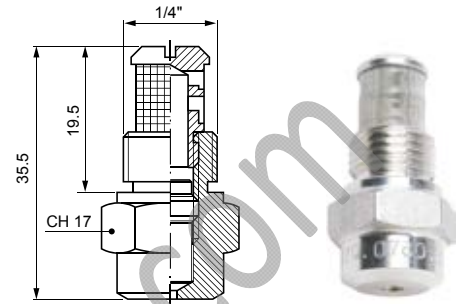


ГИДРАВЛИЧЕСКИЕ АТОМИЗИРУЮЩИЕ ФОРСУНКИ

Гидравлические форсунки серии RX/RZ создают полоконусный распыл мелкодисперсной атомизации, в том числе при низком давлении. Они содержат внутренний завихритель крошечных размеров, обработанный с высочайшей степенью точности, который можно легко вынуть для очистки в случае засорения. Засорения можно избежать, если поставить мелкосетчатый фильтр на питающем трубопроводе или с помощью индивидуальных фильтрующих картриджей.



RX

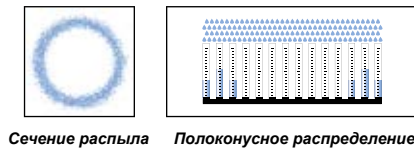


RZ (+VEF)

■ **Стандарт резьбы:** BSPT, NPT

■ **Типичные области применения:**

пылеподавление, аэрозольное дезодорирование, аэрозольная дезинфекция, промывные башни



Сечение распыла Полоконусное распределение

Код	D мм	Расход (л/ч) при разных значениях давления (бар)										
		1.5	2.0	3.0	4.0	5.0	6.0	10	15	20	50	
80°	RXT 0060 xx	0.50	2.55	2.94	3.60	4.16	4.65	5.09	6.57	8.05	9.30	14.7
	RXT 0100 xx	0.50	4.24	4.90	6.00	6.93	7.75	8.49	11.0	13.4	15.5	24.5
	RXT 0130 xx	0.70	5.52	6.37	7.80	9.01	10.1	11.0	14.2	17.4	20.1	31.8
	RXT 0190 xx	0.70	8.06	9.31	11.4	13.2	14.7	16.1	20.8	25.5	29.4	46.5
	RXT 0250 xx	1.00	10.6	12.2	15.0	17.3	19.4	21.2	27.4	33.5	38.7	61.2
	RXT 0380 xx	1.00	16.1	18.6	22.8	26.3	29.4	32.2	41.6	51.0	58.9	93.1
	RXT 0510 xx	1.50	21.6	25.0	30.6	35.3	39.5	43.3	55.9	68.4	79.0	125
	RXT 0650 xx	1.60	27.6	31.8	39.0	45.0	50.3	55.2	71.2	87.2	101	159
	RXT 0780 xx	1.90	33.1	38.2	46.8	54.0	60.4	66.2	85.4	105	121	191
	RXT 0910 xx	1.90	38.6	44.6	54.6	63.0	70.5	77.2	99.7	122	141	223
	RXT 1116 xx	1.90	49.2	56.8	69.6	80.4	89.9	98.4	127	156	180	284
RXT 1143 xx	1.90	60.7	70.1	85.8	99.1	111	121	157	192	222	350	
RXT 1166 xx	2.20	70.4	81.3	99.6	115	129	141	182	223	257	407	

Код	D мм	Расход (л/ч) при разных значениях давления (бар)										
		1.5	2.0	3.0	4.0	5.0	6.0	10	15	20	50	
60°	RZQ 0080 xx	0.45	0.06	0.07	0.08	0.09	0.10	0.11	0.15	0.18	0.21	0.33
	RZQ 0120 xx	0.55	0.08	0.10	0.12	0.14	0.15	0.17	0.22	0.27	0.31	0.49
	RZQ 0250 xx	0.80	0.18	0.20	0.25	0.29	0.32	0.35	0.46	0.56	0.65	1.02
	RZQ 0390 xx	1.00	0.28	0.32	0.39	0.45	0.50	0.55	0.71	0.87	1.01	1.59
	RZQ 0560 xx	1.20	0.40	0.46	0.56	0.65	0.72	0.79	1.02	1.25	1.45	2.29
	RZQ 0780 xx	1.40	0.55	0.64	0.78	0.90	1.01	1.10	1.42	1.74	2.01	3.18
	RZQ 1100 xx	1.60	0.71	0.82	1.00	1.15	1.29	1.41	1.83	2.24	2.58	4.08
	RZQ 1140 xx	1.90	0.99	1.14	1.40	1.62	1.81	1.98	2.56	3.13	3.61	5.72
	RZQ 1170 xx	2.10	1.20	1.39	1.70	1.96	2.19	2.40	3.10	3.80	4.39	6.94
	RZQ 1200 xx	2.30	1.41	1.63	2.00	2.31	2.58	2.83	3.65	4.47	5.16	8.16

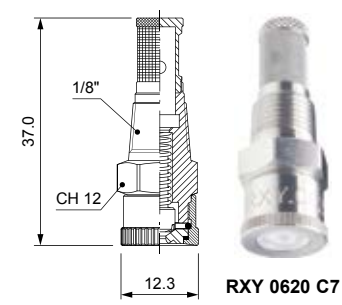
ФИЛЬТРЫ С ФЛАНЦАМИ VEF

Мы рекомендуем использовать фильтр с фланцами VEF для защиты форсунки от риска засорения.

Дополнительные углы распыла

Угол распыла форсунок RZQ составляет 60° при размерах отверстия, превышающих 1,0 мм. В таблице ниже приведены дополнительные углы распыла.

RZF	RZM	RZQ	RZU
30°	45°	60°	90°



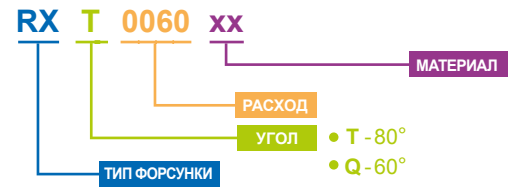
RXY 0620 C7

АНАЛОГИЧНАЯ ПРОДУКЦИЯ

Форсунки RXY 0620 C7 создают тонкораспыленную струю с широким углом распыла. Особое сопло из прочной керамики и внутренний завихритель обеспечивают долгий срок службы и повышенную износостойкость. Корпус форсунки и фильтр выполнены из нержавеющей стали AISI 316L. Эти форсунки особенно подходят для тех областей применения, где подразумевается использование химических веществ, и снабжены фильтром на 120 меш во избежание засорения. Благодаря особому дизайну эти форсунки легко чистить и обслуживать.

Код	D мм	Расход при значениях давления (л/мин) (бар)					
		1.5	2.0	2.5	3.0	4.0	5.0
145° RXY 0620 C7	1.96	0.44	0.51	0.57	0.62	0.72	0.80

КАК СОСТАВИТЬ КОД ФОРСУНКИ
ПРИМЕР: RXY 1780 B1



- B1 — Нержавеющая сталь AISI 303 (RX)
- B31 — Нержавеющая сталь AISI 316L (RX)
- C7 — Нержавеющая сталь AISI 316 + керамика
- T1 — Латунь (RX)