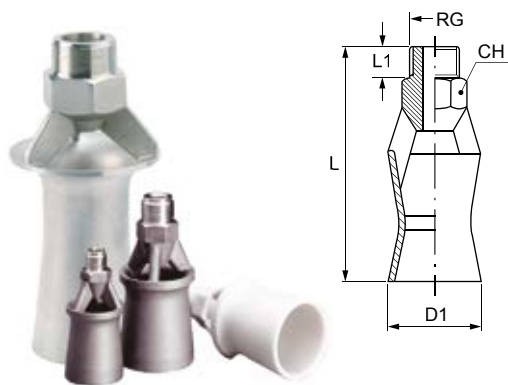


UPB (ЭЖЕКТОРЫ-СМЕСИТЕЛИ)

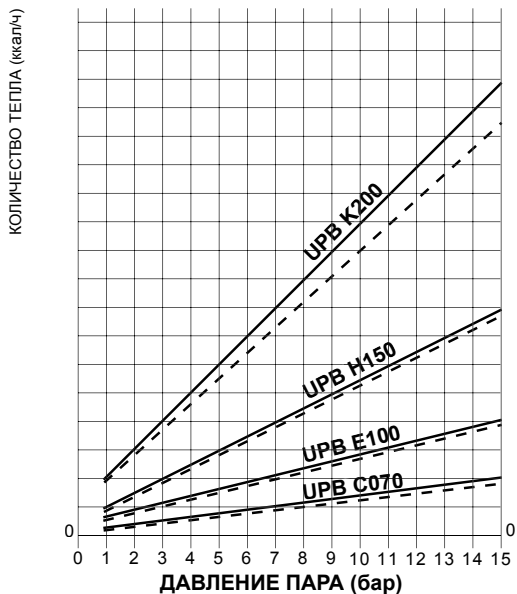


ЭЖЕКТОРЫ-СМЕСИТЕЛИ

Эжекторы-смесители UPB — это продукция, которая позволяет значительно снизить энергопотребление. Прочный корпус расклепленной формы минимизирует риск повреждений во время работ по техническому обслуживанию, а контур Вентури гарантирует повышенную эффективность смешивания. Эти эжекторы осуществляют циркуляцию больших объемов жидкостей и идеально подходят для процессов постоянного размешивания или взбалтывания жидкостей и растворов в резервуаре. Эжекторы UPB устанавливаются на дно резервуара, а затем поддавливаются для распыла раствора или смешивания. Этот поток создает крайне низкое давление, что позволяет втянуть внутрь четырехкратный объем жидкости, смешать его с раствором жидкости внутри сопла и снова, на высокой скорости, впрыснуть его в резервуар. Насос на 1 кВт, соединенный с эжектором-смесителем UPB, может заменить обыкновенный смеситель с насосом на 5 кВт. Эжекторы UPB — это эффективное решение для рециркуляции больших объемов жидкости в резервуарах; они удобны, поскольку сокращают потребление электроэнергии.

- **Типичные области применения:** смешивание жидкостей в электрохимической промышленности и для покраски автомобилей
- **Стандарт резьбы** BSP, NPT
- **Максимальная рабочая температура LT** 80°C (PP), 90°C (PVDF)
- **Материалы** B31 Нержавеющая сталь AISI 316L
D6 PP, армированный стекловолокном
D82 PVDF, штампованный (параллельная внешняя резьба 3/8")

ГРАФИК ПОТРЕБЛЕНИЯ ПАРА

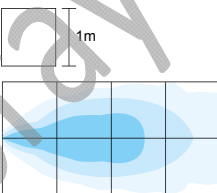


Количество тепла —————
Давление пара - - - - -

Код	RG дюйм	D мм	Расход при давлении (л/мин)					D1 мм	L мм	L1 мм	CH мм
			1.0	2.0	3.0	4.0	5.0				
UPB C070 B31Sx	3/8"	7.0	34	48	59	68	76	45	98	15	22
UPB C070 D6Sx		7.0	34	48	59	68	76				
UPB C070 D82Sx		7.0	34	48	59	68	76				
UPB E100 B31Rx	1/2"	10.0	63	89	109	126	141	60	132	20	30
UPB E100 B31Sx	3/4"	10.0	63	89	109	126	141	60	132	20	30
UPB E100 D6Sx											
UPB H150 B31Sx	1 1/2"	15.0	155	220	268	310	346	110	225	30	60
UPB K200 B31Sx	2"	20.0	206	287	357	410	460	102	295	30	70

ПРИМЕР: UPB C070 B31Sx

X = Коды резьбы В таблице показаны рабочие условия эжектора
B = BSPT, нерж. сталь UPB C070 B3 при установке на глубине 50 см
G = BSPP, PP и PVDF
N = NPT, все материалы



В нормальной рабочей среде, со значениями давления подачи между 2 и 4 бар, эжекторы с общей производительностью, равной 20% жидкости, подлежащей взбалтыванию, показали себя как пригодные для большинства видов промышленного применения. Просим связаться с нами, чтобы получить более подробную информацию об эжекторах-смесителях.

www.spray.com

НАГРЕВАТЕЛЬНЫЕ ФОРСУНКИ