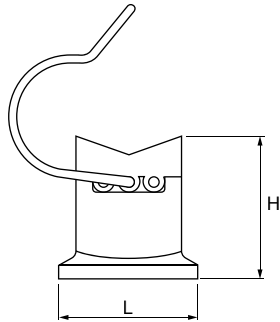


КРОНШТЕЙНЫ ДЛЯ ТРУБ

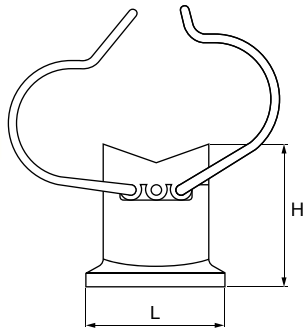
Кронштейны для труб серии ZPG — это простой и эффективный способ крепления труб к стенам туннеля на оборудовании по обработке поверхностей. Их легко устанавливать и демонтировать, они обеспечивают превосходную фиксацию и очень удобны. Пружины выполнены из специальной нержавеющей стали, которая может быть подвергнута термической обработке во избежание ослабления после нескольких операций по демонтажу. Модель с одинарной пружиной предназначена для пластиковых труб, а с двойной пружиной — для металлических.



Одинарная пружина



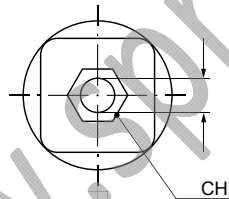
Двойная пружина



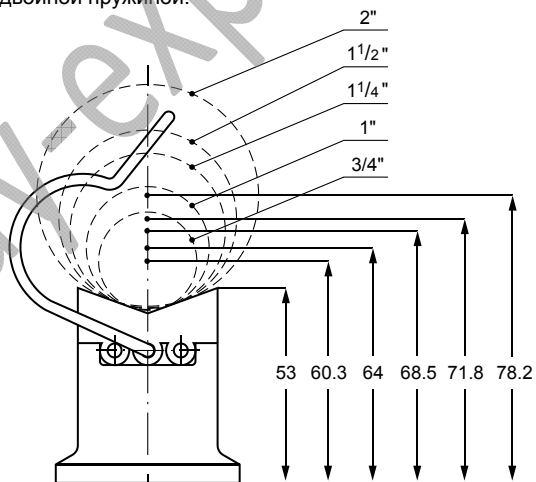
- **Типичные области применения:** мойка на оборудовании для обработки поверхностей
- **Размеры труб** PS 3/4", 1", 1 1/4", 1 1/2", 2"
- **Материалы** Корпус D6 PP, армированный стекловолокном
Пружина N1 Обработанная нерж.сталь AISI 302

Код		PS	D	H	L	CH	W
Одинарная пружина	Двойная пружина	дюйм	мм	мм	мм	мм	г
ZPG 1075 D6	ZPG 2075 D6	3/4"	11	53	50	17	72
ZPG 1100 D6	ZPG 2100 D6	1"					72
ZPG 1125 D6	ZPG 2125 D6	1 1/4"					90
-	ZPG 2150 D6	1 1/2"					90
-	ZPG 2200 D6	2"					110

Значения веса, указанные в таблице, относятся к моделям с двойной пружиной.



Корпус кронштейна ZPG снабжен гнездом для болта M10 с шестигранной головкой на 17 мм, не входящего в комплект.



На рисунке показаны расстояния между центром трубы и стеной для различных размеров кронштейна.

КАК СОСТАВИТЬ КОД ИЗДЕЛИЯ

ПРИМЕР: ZPG 1075 D6

ZPG 1075 D6

МАТЕРИАЛЫ • D6 — PP, армированный стекловолокном

- КОД ТРУБЫ
- 075 - 3/4"
 - 100 - 1"
 - 125 - 1 1/4"
 - 150 - 1 1/2"
 - 200 - 2"

- КОД ХОМУТА
- 1 — одинарная пружина
 - 2 — двойная пружина

КРОНШТЕЙН ДЛЯ ТРУБЫ



На фотографии представлено оборудование для предварительной обработки, в котором используются наши форсунки.