



ВОЗДУШНАЯ ФОРСУНКА F029

Под воздушными форсунками мы понимаем форсунки для сдува, сушки, охлаждения, которые работают на сжатом воздухе от компрессора сжатого воздуха.

КОНСТРУКТИВНЫЕ ОСОБЕННОСТИ

- Экстра-широкая плоская форсунка из нержавеющей стали
- Конструкция форсунки создает воздушный поток с большой площадью распыления
- Соответствует санитарным требованиям для использования в пищевой промышленности
- Материал изготовления — 304 нержавеющая сталь
- Поверхность – пескоструйная обработка или полировка
- Отверстия — 0,9 мм × 1,5 мм × 22 шт., прямоугольные
- Максимальное рабочее давление — 20 бар
- Расход — 1400 л/мин при давлении 4 бар
- Максимальная температура — 400 °С
- Резьба — 1/4 BSPT наружная
- Вес — 128 г



ОБЛАСТИ ПРИМЕНЕНИЯ

- Перемещение изделий, например отбраковка продукции на транспортере за счёт воздушного удара
- Сушка, сдув влаги ребристых поверхностей, там где нужен большой и мощный поток сжатого воздуха
- Создание воздушной завесы
- Продувка ёмкостей

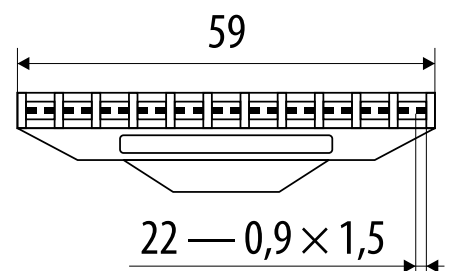
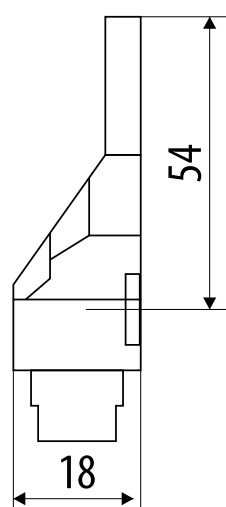
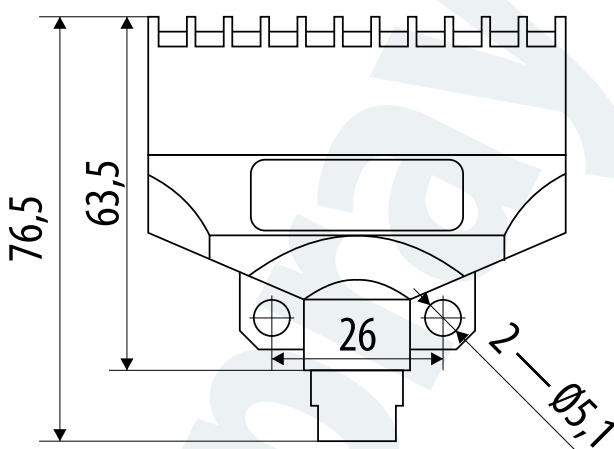


СХЕМА ЗАКАЗА

- **1/4F029-B-304SS** — Форсунка F029, резьба 1/4" BSPT наружная, 304 нержавеющая сталь