



ВОЗДУШНАЯ ФОРСУНКА F003

Под воздушными форсунками мы понимаем форсунки для сдува, сушки, охлаждения, которые работают на сжатом воздухе от компрессора сжатого воздуха.

КОНСТРУКТИВНЫЕ ОСОБЕННОСТИ

- Создание мощной веерообразной струи сжатого воздуха из 16 отверстий
- Возможность снижения расхода воздуха
- Низкий уровень шума (даже при высоком давлении)
- Материал изготовления — АБС-пластик
- Максимальное рабочее давление — 4 бар
- Расход — 590 л/мин при давлении 4 бар
- Максимальная температура — 77 °С
- Отверстия — 1 мм × 16 шт.
- Резьба — 1/4 BSPT наружная
- Цвет — жёлтый
- Вес — 15,5 г

ОБЛАСТИ ПРИМЕНЕНИЯ

- Перемещение изделий, например отбраковка продукции на транспортере за счёт воздушного удара
- Сушка, сдув влаги ребристых поверхностей, там где нужен большой и мощный поток сжатого воздуха
- Создание воздушной завесы
- Продувка ёмкостей

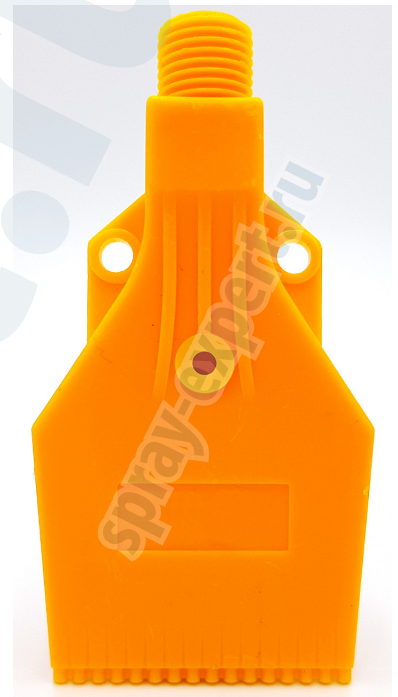
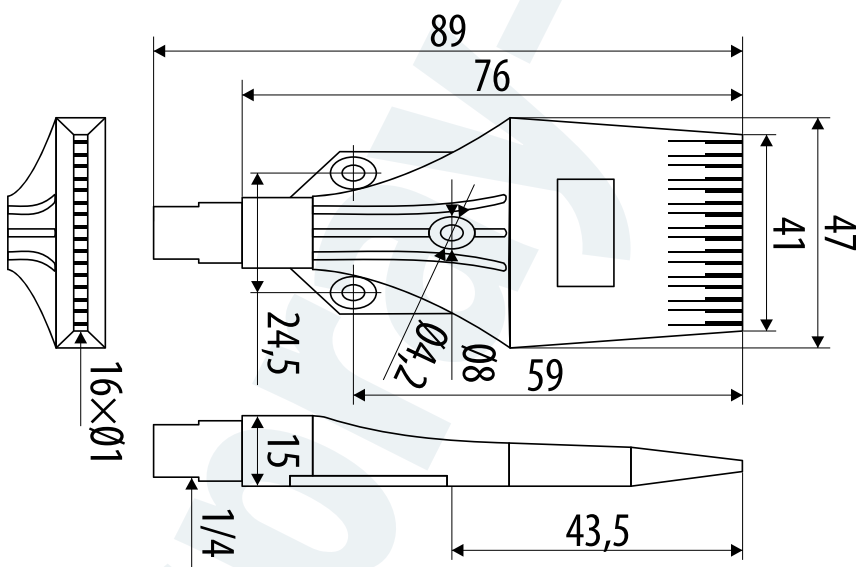


СХЕМА ЗАКАЗА

- 1/4F003-B-ABS — Форсунка F003, резьба 1/4" BSPT наружная