

ДВУХОСЕВЫЕ ГОЛОВКИ

UBT

ПРИНУДИТЕЛЬНАЯ ПЕРЕДАЧА

Головки UBT – это очень тщательно разработанные устройства, имеющие прочную конструкцию и изготовленные с применением новейших технологий, что позволяет достичь высокого КПД и превосходной дезинфекции после каждого цикла мойки.

Эти характеристики идеальны для автоматической очистки резервуаров и контейнеров.

Форсунка приводится в движение с помощью эпициклоидного понижающего редуктора, благодаря которому струи проходят по поверхности резервуара по заданной схеме, обеспечивая, таким образом, прекрасную очистку каждой отдельно взятой единицы площади внутри резервуара.

Каждый из узлов по обе стороны головки снабжен двумя форсунками, диаметр отверстий которых предопределяет общую интенсивность потока.

В зависимости от области применения и размера люка могут применяться два разных типа форсунок:

Короткая форсунка: длина 20 мм (Модель С)

Длинная форсунка: длина 50 мм (Модель L)

Рабочая среда:

Максимальная рабочая температура 90 °C

Максимальное давление подачи 12 бар

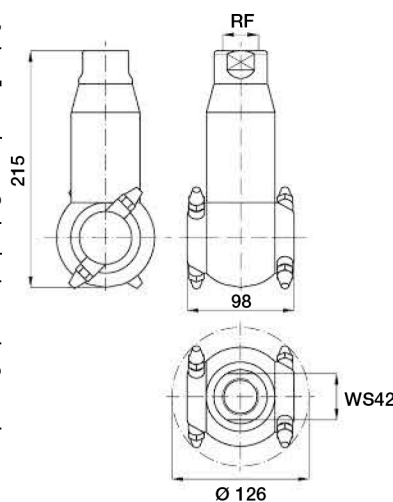
Материалы

Металлические части AISI 316L

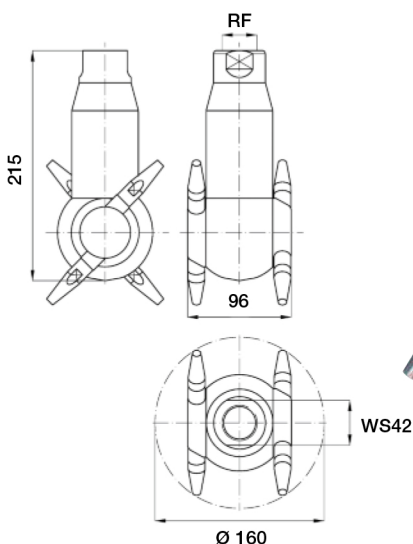
Изоляция CPTFE Угленаполненный тефлон

Соединение

Резьба BSPP Внутренняя (ISO 228)



Модель С:
«короткая»



Модель L:
«длинная»

Ø – диаметр форсунки

При заказе нужной продукции просим принять во внимание, что в коде:

- а) следует заменить «Х» на «С», если вы намереваетесь приобрести **модель С** (короткая форсунка);
- б) следует заменить «Х» на «L», если вы намереваетесь приобрести **модель L** (длинная форсунка).

Код	Ø дюйм	RF дюйм	Пропускная способность л/мин при значениях давления								W кг
			4.0	5.0	6.0	7.0	8.0	9.0	10		
UBT S445 B31 xG	4.5	1"	88	92	100	108	115	121	130	3.6	
UBT S460 B31 xG	6.0		115	120	130	138	150	158	162	3.6	

