



МЕТАЛЛИЧЕСКИЕ КЛИПСЫ 7521

Резьбовые трубные хомуты обеспечивают быстрый и недорогой способ установки форсунки и других деталей на трубопроводе. Достаточно просверлить отверстие подходящего диаметра, надеть адаптер для установки форсунки на трубу круглого сечения и плотно завинтить болты, зафиксировав их в нужном месте. Эта специальная конструкция не только позволяет обойтись без соединения с винтовой резьбой, но и снижает стоимость монтажа и дальнейшей эксплуатации. Трубный хомут из нержавеющей стали также можно использовать для установки форсунки в патрубок без резьбового соединения.

Корпус металлической обоймы на трубу изготовлен с плоскими гранями, а резьбу подключения форсунки можно выбрать. Если необходимо удалить форсунку после монтажа, то конструкция врезных адаптеров с хомутом предотвращает прокручивание соединителя.

Патрубок соединителя вводится в трубопровод. Он предотвращает попадание в форсунку отложений и сводит к минимуму заужение диаметра и риск блокировки. Резиновая прокладка плотно фиксирует фланец, который может вызвать эрозию большинства материалов, и обеспечивает хорошую воздухонепроницаемость.



КОНСТРУКТИВНЫЕ ОСОБЕННОСТИ

1. Быстрый и экономичный способ установки форсунок, манометров, шлангов и других деталей в трубопроводных системах.
2. Соединительные детали могут быть изготовлены из латуни или нержавеющей стали на ваш выбор.
3. Исключение вращения тела форсунки во время эксплуатации, за исключением монтажа или демонтажа форсунки.
4. Снижение возможности засорения форсунки за счёт установки в самой трубе.
5. Возможность заказа в различных размерах.

ТЕХНИЧЕСКИЕ ХАРАКТЕРИСТИКИ

Наружный диаметр трубы	Резьба для установки форсунки	Размеры и вес				Ширина хомута, мм	Макс. давление, бар	Макс. расход при макс. давлении, л/мин
		А, мм	В, мм	С, мм	Вес, кг			
1/2" (20-22 мм)	1/8" BSPP(G) внутр., 1/4" BSPP(G) внутр.,	23,8	7,1	28,1	0,09	24	17	13,2
3/4" (25-27 мм)	1/8" BSPT внутр.,	23,8	7,1	30,8	0,09			
1" (32-35 мм)	1/4" BSPT внутр.	23,8	7,1	34,2	0,07			

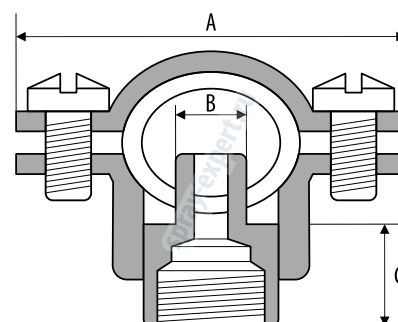


СХЕМА ЗАКАЗА

- **7521-1/2x1/4-SS** — Хомут для установки форсунки на трубу 1/2" (20-22 мм), ниппель 7.1 мм, резьба 1/4" BSPT внутр., материал: нерж. сталь 303
- **7521-1x1/4-SS** — Хомут для установки форсунки на трубу 1" (32-35 мм), ниппель 7.1 мм, резьба 1/4" BSPT внутр., материал: нерж. сталь 303
- **7521-3/4x1/4-SS** — Хомут для установки форсунки на трубу 3/4" (25-27 мм), ниппель 7.1 мм, резьба 1/4" BSPT внутр., материал: нерж. сталь 303