

# Reinigungsdüsen Cleaning Nozzles



● Innovative SCHLICK Designs sorgen für perfekte Reinigungsergebnisse

*Innovative SCHLICK designs ensure perfect cleaning results*

● Unterschiedlichste Varianten lösen annähernd jede Aufgabe – Weiterentwicklungen garantiert

*Very diverse models suit almost every task – further developments guaranteed*

# SCHLICK Technology

## 100 % made in Germany



### Werkstoffe

- Säurebeständiger Edelstahl
- Hitzebeständiger Edelstahl
- Messing
- Tantal
- Titan
- Hastelloy
- Inconel
- PTFE
- PP
- PVC
- PVDF
- RCH 1000
- Andere Werkstoffe auf Anfrage

### Materials

- Acid resistant stainless steel
- Heat resistant stainless steel
- Brass
- Tantalum
- Titanium
- Hastelloy
- Inconel
- PTFE
- PP
- PVC
- PVDF
- RCH 1000
- Custom materials available on request

Produktübersicht  
Product Overview

Zweistoffdüsen  
Two-Substance  
Nozzles

ABC/PCA-Technik  
ABC/PCA Technique

Drei-/Vier-Stoffdüsen  
Three-/Four-  
Substance Nozzles

Multispray  
Multispray

Einsteckrohre  
Insertion Pipes

Düsenköpfe  
Nozzle Heads

Vollkegeldüsen  
Full-Cone Nozzles

Hohlkegeldüsen  
Hollow-Cone Nozzles

Hartmetaldüsen  
Carbide Nozzles

Flachstrahldüsen  
Flat-Spray Nozzles

Glattdüsen  
Smooth-Jet Nozzles

Mischdüsen  
Mixing Nozzles

Dampf-/  
Luftstrahldüsen  
Laval Nozzles

Reinigungsdüsen  
Cleaning Nozzles

Zubehör  
Accessories

Test Center  
Test Center

# Reinigungsdüsen *Cleaning Nozzles*





## Anwendungsgebiete

- Direktschmierung
- Feuerschutz
- Gaskühlung
- Heißdampfkühlung
- Kanalreinigung
- Klimaanlage
- Luftbefeuchtung
- Mischen
- Niederschlagen
- Rohrreinigung
- Tankreinigung
- Verfahrenstechnik
- Waschen

## Applications

- Air conditioning
- Condensation
- Direct lubrication
- Ducting cleaning
- Fire protection
- Gas cooling
- Humidifying
- Mixing
- Pipe cleaning
- Process engineering
- Superheated steam cooling
- Tank cleaning
- Washing

Produktübersicht  
Product Overview

Zweistoffdüsen  
Two-Substance  
Nozzles

ABC/PCA-Technik  
ABC/PCA Technique

Drei-/Vier-Stoffdüsen  
Three-/Four-  
Substance Nozzles

Multispray  
Multispray

Einsteckrohre  
Insertion Pipes

Düsenköpfe  
Nozzle Heads

Vollkegeldüsen  
Full-Cone Nozzles

Hohlkegeldüsen  
Hollow-Cone Nozzles

Hartmetaldüsen  
Carbide Nozzles

Flachstrahldüsen  
Flat-Spray Nozzles

Glattestrahldüsen  
Smooth-Jet Nozzles

Mischdüsen  
Mixing Nozzles

Dampf-/  
Luftstrahldüsen  
Laval Nozzles

Reinigungsdüsen  
Cleaning Nozzles

Zubehör  
Accessories

Test Center  
Test Center

## Federbetätigte Druckdüsen Spring Based Pressure Nozzles



### Durchdachte Technik – für zusätzliche Produktionssicherheit

Federbetätigte SCHLICK Druckdüsen eignen sich besonders für grobe Dosieraufgaben, Reinigungszwecke und den Durchsatz von Gasen oder Dampf.

Diese Düsen wurden speziell entworfen um eine grobe Aufweitung des Flüssigkeitsstrahls zu erzielen. Das Sprühbild entspricht dem eines Hohlkegels, jedoch mit relativ groben Tropfen und einer ungleichmäßigeren Flüssigkeitsverteilung.

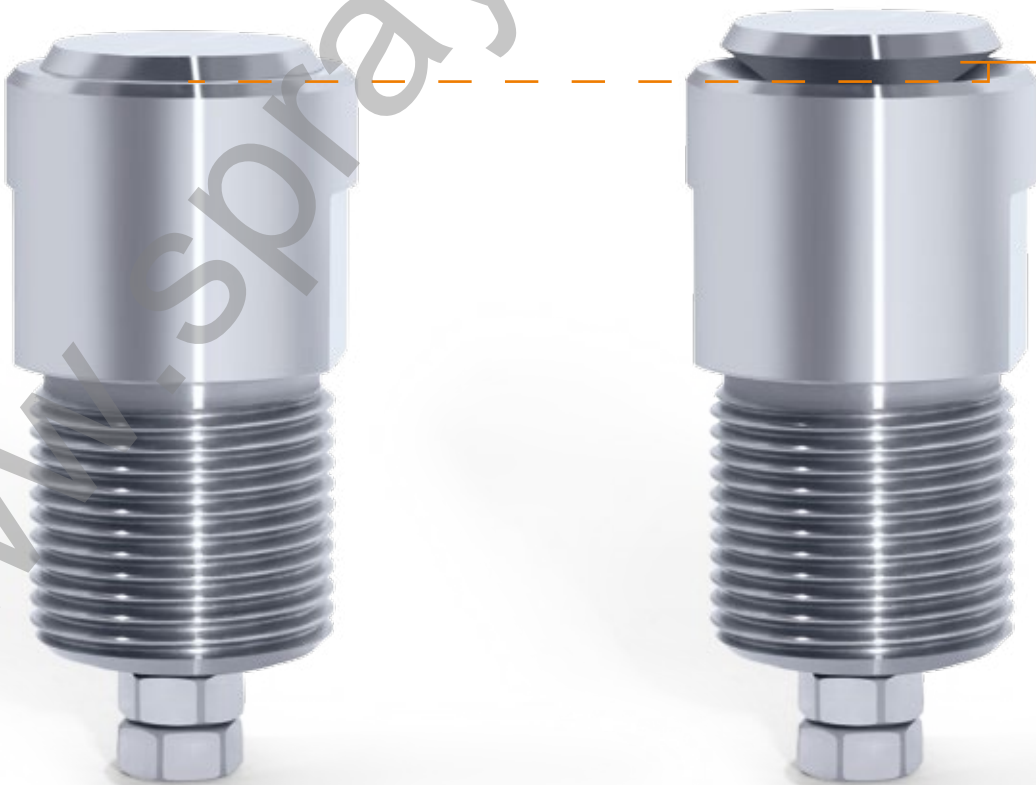
Der Durchsatz ist abhängig vom Flüssigkeitsdifferenzdruck. Optional kann der Durchsatz durch einen definierten Hub des Kegels begrenzt und der Öffnungsdruck variiert werden.

### Clever technology – additional production safety

SCHLICK spring-based pressure nozzles are ideal for coarse dosage tasks, cleaning and the air flow of gas or steam.

The nozzles have been especially developed to achieve a broad expansion of the liquid stream. The spray image resembles that of a hollow cone, however with relatively coarse droplets and an uneven liquid distribution.

The air flow is dependent on the differential pressure of the liquid. The air flow can be limited through a defined cone hub and the opening pressure can be varied.



SCHLICK Mod. 641

**Innovatives Produktdesign**

- Einfachster Einbau für ein Maximum an Flexibilität
- Drastische Reduzierung von Wartungsstillständen, da Verstopfung unmöglich
- Größtmögliche Einsatzvielfalt
- Langfristige Nachkaufgarantie
- Kostenloses Engineering

**Innovative product design**

- Extremely easy installation for maximum flexibility
- Significant reduction in servicing downtimes as blockages are impossible
- Very wide range of applications
- Long-term after-sales warranty
- Engineering free of charge



SCHLICK Mod. 631



SCHLICK Mod. 631 K



SCHLICK Mod. 641



SCHLICK Mod. 641 K

Im Düsenkörper befindet sich ein kegelförmiger Stempel, der durch Federkraft die Düsenmündung verschließt. Bei Druckbelastung, (z. B. durch den anstehenden Flüssigkeitsdruck) wird die Feder zusammengedrückt und der Kegel nach vorne – von der Düsenmündung weg – bewegt. Durch den entstehenden Ringspalt tritt die Flüssigkeit aus.

*Within the body of the nozzle there is a cone-shaped plunger, which seals the nozzle exit using elastic energy. With a pressure load (e.g. through the existing liquid pressure) the spring is pressed together and the cone is moved forward from the nozzle exit. The liquid escapes through the annular gap that arises.*

Bei abfallender Druckbelastung wird der Ringspalt **vollständig geschlossen** womit **Verstopfungen der Düse durch Material von außen ausgeschlossen sind**. Zusätzlich kann der Ringspalt ggf. durch einen definierten Hub des Kegels begrenzt, sowie der Öffnungsdruck variiert werden.

*With a reducing pressure load the annular gap is completely closed, which eliminates the risk of the nozzle being blocked from external material. The annular gap can optionally be limited through a defined cone hub and the opening pressure can be varied.*


**Zerstäubungsform:**

kreisförmiger Hohlkegel


**Streukegel 631:** 45°, 60°, 90°, 120°, 140°

**Streukegel 641:** 40°, 60°, 90°, 120°, 140°

**Durchsatzbereich 631:** 4,5 – 20 l/min bei 3 bar

**Durchsatzbereich 641:** 50 l/min bei 3 bar

**Standard-Bohrungen:**

Flüssigkeitsaustritt über einstellbaren Ringspalt


**Spray pattern:**

circular hollow-cone


**Spray angle 631:** 45°, 60°, 90°, 120°, 140°

**Spray angle 641:** 40°, 60°, 90°, 120°, 140°

**Capacity 631:** 4.5 – 20 l/min at 3 bar

**Capacity 641:** 50 l/min at 3 bar

**Standard-Bohrungen:**

liquid outlet through adjustable annular gap

 Produktübersicht  
 Product Overview

 Zweistoffdüsen  
 Two-Substance  
 Nozzles

 ABC/PCA-Technik  
 ABC/PCA Technique

 Drei-/Vier-Stoffdüsen  
 Three-/Four-  
 Substance Nozzles

 Multispray  
 Multispray

 Einsteckrohre  
 Insertion Pipes

 Düsenköpfe  
 Nozzle Heads

 Vollkegeldüsen  
 Full-Cone Nozzles

 Hohlkegeldüsen  
 Hollow-Cone Nozzles

 Hartmetalldüsen  
 Carbide Nozzles

 Flachstrahldüsen  
 Flat-Spray Nozzles

 Glattstrahldüsen  
 Smooth-Jet Nozzles

 Mischdüsen  
 Mixing Nozzles

 Dampf-/  
 Luftstrahldüsen  
 Laval Nozzles

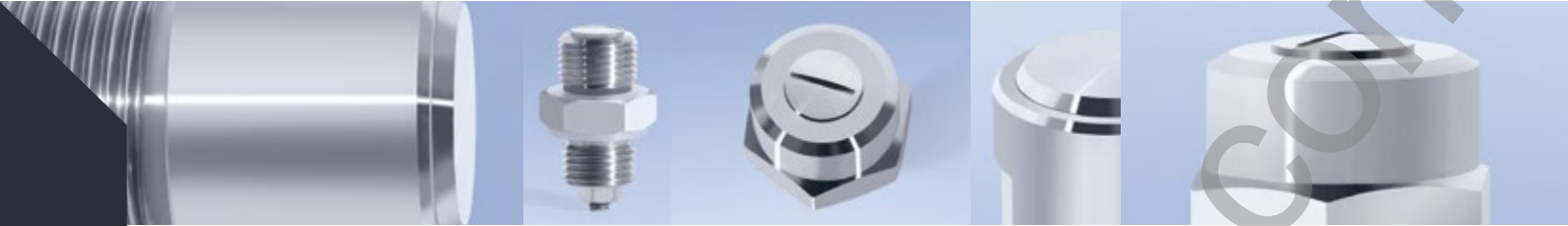
 Reinigungsdüsen  
 Cleaning Nozzles

 Zubehör  
 Accessories

 Test Center  
 Test Center

# Technische Daten

## Technical Details



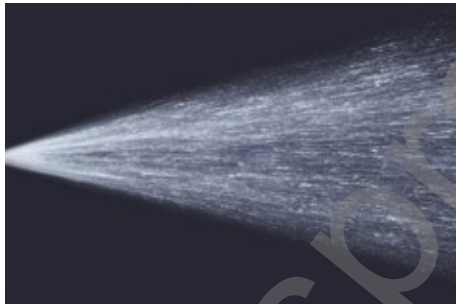
### Baumaße

#### Dimensions

Modell Model	631 Größe 1 631 size 1	631 Größe 2 631 size 2	631 Größe 3 631 size 3	631 K Größe 1 631 K size 1	631 K Größe 2 631 K size 2	631 K Größe 3 631 K size 3	641	641 K
Gewindeanschluss G ISO 228 Connector G ISO 228	1/4	3/8	1/2	1/4	3/8	1/2	3/4	3/4
Kopfgewinde K ISO 228 Front end thread K ISO 228	-	-	-	3/8	3/8	1/2	-	3/4
Gesamthöhe H in mm Total height H in mm	29	40	47,5	29	40	47,5 - 50	61	61
Schlüsselweite SW in mm Spanner width SW in mm	20	22	27	20	22	27	27	27

### Sprühbild Modell 631

#### Spray model 631



### Sprühbild Modell 641

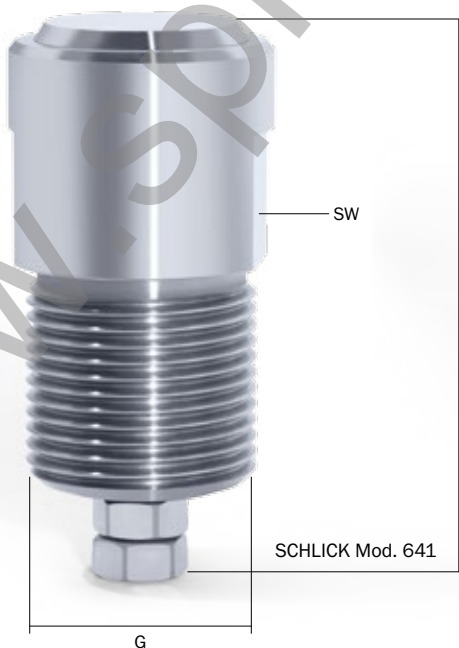
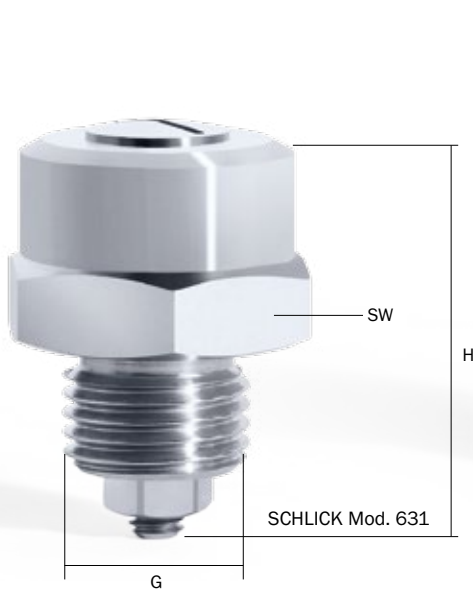
#### Spray model 641





Zuverlässigkeit und Qualität sind Basis für eine erfolgreiche Zusammenarbeit. Das gilt sowohl für die Produkte als auch für unseren Service. Auf Wunsch erhalten Sie diverse Dokumentationen, wie z. B. technische Unterlagen zu den Düsen (Zeichnungen, Durchsatzdiagramme, Montage- und Betriebsanleitungen) sowie Werks- und Materialzeugnisse.

Reliability and quality are the basis for successful cooperation. This applies both to our products and to our service. If you wish, we will supply you with all necessary documentation such as technical handbooks for the nozzles (drawings, flow diagrams, installation and operating instructions) together with factory and material specifications.



Produktübersicht  
Product Overview

Zweistoffdüsen  
Two-Substance  
Nozzles

ABC/PCA-Technik  
ABC/PCA Technique

Drei-/Vier-Stoffdüsen  
Three-/Four-  
Substance Nozzles

Multispray  
Multispray

Einsteckrohre  
Insertion Pipes

Düsenköpfe  
Nozzle Heads

Vollkegeldüsen  
Full-Cone Nozzles

Hohlkegeldüsen  
Hollow-Cone Nozzles

Hartmetaldüsen  
Carbide Nozzles

Flachstrahldüsen  
Flat-Spray Nozzles

Glattestrahldüsen  
Smooth-Jet Nozzles

Mischdüsen  
Mixing Nozzles

Dampf-/  
Luftstrahldüsen  
Laval Nozzles

Reinigungsdüsen  
Cleaning Nozzles

Zubehör  
Accessories

Test Center  
Test Center



# Selbsttätig rotierende Reinigungsdüsen

## Automatic Rotating Cleaning Nozzles



### Die Spezialisten – ideal für die gründliche Reinigung

#### Präzises und sicheres Reinigen auch in explosionsgefährdeten Bereichen (ATEX)

Der Industrie-Alltag stellt an die Reinigung von Anlagen und Apparaten hohe Anforderungen. Gutes Design allein reicht nicht aus wenn es um die Reinigung von unterschiedlichsten Behältnissen geht.

Darum wurden die Modelle 300/0 und 300/1 nun so weiter entwickelt, dass die beim Rotieren auftretende Reibung in explosionsgefährdeten Bereichen keine Probleme bereitet (ATEX-zertifiziert). Ermöglicht wurde dies durch die Verwendung von Gleitbuchsen aus leitfähigem Material, welches eine elektrostatische Aufladung durch Reibung verhindert. Die Düsen sind ebenfalls FDA-konform.

Das neue Modell Pirouette ergänzt nun mit seinem sehr geringem Außendurchmesser von nur 10 mm die Serie der selbstrotierenden Düsenköpfe und bietet eine Lösung zur Reinigung kleinster Behälter.

### The specialists – ideal for thorough cleaning

*Precise and safe cleaning, even in potentially explosive atmospheres (ATEX) Cleaning systems and apparatus after daily industrial operation is a demanding task. Good design alone is not enough when it comes to cleaning a wide range of containers.*

*That's why our models 300/0 and 300/1 have been enhanced to ensure that any friction generated when the nozzles rotate does not pose a hazard in potentially explosive atmospheres (ATEX certified). This is achieved by fitting nozzles with sliding bushings made from a conductive material, which prevents electrostatic charge from building up through friction. Moreover, the nozzles are FDA compliant.*

*The latest addition to our range of automatic rotating nozzle heads is the Pirouette model, which has an outer diameter of just 10 mm, offering an ideal solution for cleaning the very smallest containers.*



**NEU**

SCHLICK Pirouette  
Modell 300 Größe 00

SCHLICK Pirouette  
model 300 size 00

SCHLICK Modell 300 Größe 0  
zur Reinigung kleiner Behälter

SCHLICK model 300 size 0  
for cleaning smaller containers



### Rotierenden SCHLICK Düsenköpfe für komplette CIP-Reinigungszyklen

- Vor-Reinigung mit kaltem Wasser
- Reinigung mit heißem Wasser + Reinigungsmitteln
- Spülen mit VE-Wasser
- Ausblasen mit Pressluft (keine signifikante Änderung der Drehzahl)

### Rotating SCHLICK nozzle heads for complete CIP cleaning cycles

- Pre-cleaning with cold water
- Cleaning with hot water and cleaning agents
- Rinsing with demineralised water
- Blowing with compressed air (no significant change in the rotational speed)



**Zerstäubungsform:** mehrere Glattrahle



**Streukegel:**  
**Größe 0 und 1:** ca. 300°



**Durchsatzbereich:**  
**Größe 00:** 1,10 l/min bei 1 bar  
1,85 l/min bei 3 bar  
**Größe 0 und 1:** 14 - 50 l/min bei 3 bar



**Standard-Bohrungen:**  
**Größe 0 und 1:** 19 Bohrungen



**Spray pattern:** several smooth-jets



**Spray angle:**  
**Size 0 and 1:** approx. 300°



**Capacity:**  
**Size 00:** 1.10 l/min at 1 bar  
1.85 l/min at 3 bar  
**Size 0 and 1:** 14 - 50 l/min at 3 bar



**Standard orifices:**  
**Size 0 and 1:** 19 orifices



SCHLICK Modell 300  
Größe 1

SCHLICK model 300  
size 1



Durch eine nahezu konstante Drehzahl über den gesamten Arbeitsdruck- und Arbeitstemperaturbereich bieten die selbsttätig rotierenden SCHLICK Düsenköpfe perfekte Voraussetzungen für viele Einsatzgebiete.

*With an almost constant rotational speed over the entire working pressure and temperature range the automatic rotating SCHLICK nozzle heads offer perfect conditions for very varied areas of application.*

Bei einem Arbeitsdruckbereich von 1 - 6 bar (ü) und einem Arbeitstemperaturbereich von 15 - 80° passen sich die Düsen dem Großteil der Einsatzbedingungen an.

*At a working pressure of 1-6 bar (g) and a working temperature of 15-80°, the nozzles fulfil the majority of application requirements.*

# Selbsttätig rotierende Reinigungsdüsen

## Automatic Rotating Cleaning Nozzles



### Technische Details

#### Technical details

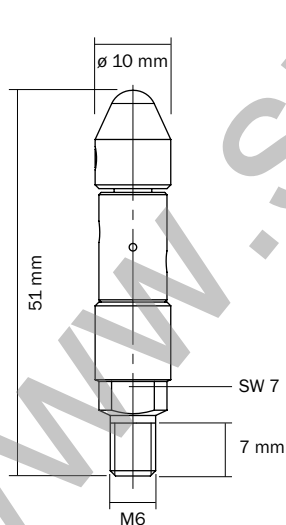
Modell Model	300/00	300/0	300/1	250
Max. Tankdurchmesser (ca. in m) Max. diameter of tank (approx. in m)	0.1	1	3	6
Minimale Einbauöffnung Minimum clearance diameter	DN 10	DN 25	DN 40	DN 150
Anschlußgewinde Connecting thread	M6	G 1/4	G 3/4	G 3/4

Die selbsttätig rotierenden Systeme sind ab Werk in vier verschiedenen Grundmodellen erhältlich und decken die Tankreinigung für Behälter von ca. 0,1–6 m Tankdurchmesser ab.

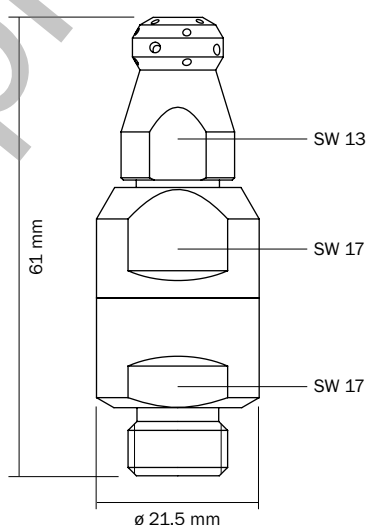
The automatic rotating systems are available factory-installed in four different basic models and serve for cleaning tanks of approx 0.1–6 m diameter.

### Baumaße

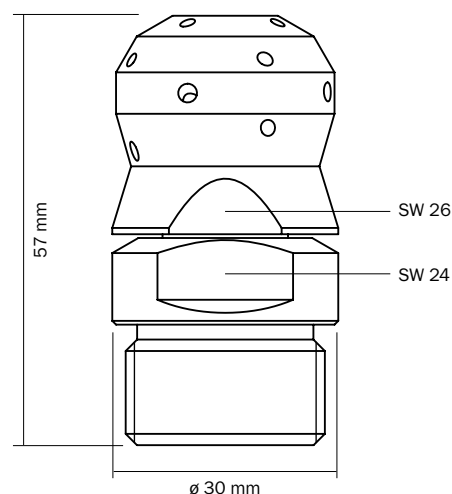
#### Dimensions



SCHLICK Pirouette Mod.300/00



SCHLICK Mod. 300/0



SCHLICK Modell 300/1

Als einer der führenden Düsenhersteller Europas bieten wir nicht nur standardisierte Lösungen in hoher Qualität. Wir entwickeln darüber hinaus Sonderanfertigungen für individuelle Aufgabenstellungen. Innerhalb kürzester Zeit. Auch bei Kleinserien.

As one of the leading spray nozzle manufacturers in Europe, we can offer both high quality standard solutions and are in the position of developing customised products for individual tasks as fast as possible, even for small production runs.

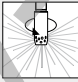

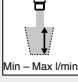



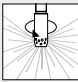

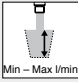

Das Modell 250 kombiniert zwei Düsen des Modell 300 und ermöglicht einen Streukegel von ca. 360°.

Das System eignet sich für Behälter mit einem Tankdurchmesser von bis zu 6 m.

*The model 250 combines the two nozzles of model 300 and allows a spray cone of approx. 360°.*

*The system is suited for containers with a tank diameter of up to 6 m.*

	<b>Zerstäubungsform:</b> mehrere Glattrahle
	<b>Streukegel:</b> ca. 360°
	<b>Durchsatzbereich:</b> 135 l/min bei 3 bar
	<b>Standard-Bohrungen:</b> 2 x 19 Bohrungen

	<b>Spray pattern:</b> several smooth-jets
	<b>Spray angle:</b> approx. 360°
	<b>Capacity:</b> 135 l/min at 3 bar
	<b>Standard orifices:</b> 2 x 19 orifices

Produktübersicht  
Product Overview

Zweistoffdüsen  
Two-Substance  
Nozzles

ABC/PCA-1 Technik  
ABC/PCA Technique

Drei-/Vier-Stoffdüsen  
Three-/Four-  
Substance Nozzles

Multipray  
Multipray

Einsteckrohre  
Insertion Pipes

Düsenköpfe  
Nozzle Heads

Vollkegeldüsen  
Full-Cone Nozzles

Hohlkegeldüsen  
Hollow-Cone Nozzles

Hartmetaldüsen  
Carbide Nozzles

Flachstrahldüsen  
Flat-Spray Nozzles

Glattrahldüsen  
Smooth-Jet Nozzles

Mischdüsen  
Mixing Nozzles

Dampf-/  
Luftblasdüsen  
Laval Nozzles

Reinigungsdüsen  
Cleaning Nozzles

Zubehör  
Accessories

Test Center  
Test Center



## Mehrteilige Düsenköpfe Multi-Part Nozzle Heads



### Vielfältige Einsatzmöglichkeiten – problemlos im Austausch

Das SCHLICK Modell 65 wird ebenfalls zur Behälterreinigung eingesetzt. Die Modellreihe kann mit unterschiedlichen Düsentypen (Vollkegel, Hohlkegeldüsen) kombiniert werden.

Durch die vielfältigen Möglichkeiten der Bestückung lassen sich unterschiedlichste Sprays mit variablen Flüssigkeitsdurchsätzen realisieren.

Der einfache Auf- und Umbau macht diesen Düsenkopf äußerst flexibel in der Anwendung. Verschiedene Baugrößen und Bauformen erweitern die Möglichkeiten.

### Various applications – easily interchangeable

SCHLICK model 65 is equally used for cleaning containers. The model range can be combined with various nozzle types (full-cone nozzles, hollow-cone nozzles).

Through the diverse mounting options very different sprays can be achieved with variable liquid flow rates.

The simple installation and modification makes this nozzle head extremely flexible in use. Different sizes and models expand the possible options.



SCHLICK Düsenköpfe Modell 65 sind in unterschiedlichen Varianten erhältlich. Kombiniert mit entsprechender Vollkegel- oder Hohlkegeldüse lassen sich vielfältigste Sprühcharakteristiken realisieren. Flüssigkeitsdurchsätze und Streukegel (30 – 120°) der Einzeldüsen sind somit vollkommen variabel.

SCHLICK nozzle heads model 65 are available in several models. Combined with the relevant full-cone or hollow-cone nozzle it is possible to achieve very diverse spray characteristics. The liquid flow and spray angle (30–120°) are therefore completely adjustable.

Je nach erwünschtem Sprayergebnis werden die Düsenköpfe mit SCHLICK Voll- oder Hohlkegeldüsen ausgestattet. Bei Bedarf können diese mit wenigen Handgriffen ausgetauscht werden.

Depending on the spray result desired the nozzle heads are fitted with SCHLICK full-cone or hollow-cone nozzles. If required these can be easily replaced by hand.



#### Innovatives Produktdesign

- Einfachster Umbau für ein Maximum an Flexibilität
- Drastische Reduzierung von Wartungsstillständen durch leichten Zugang zu allen Bauteilen
- Größtmögliche Einsatzvielfalt durch modularen Aufbau
- Langfristige Nachkaufgarantie
- Kostenloses Engineering

#### Innovative product design

- Extremely easy to adjust for maximum flexibility
- Significant reduction in maintenance downtimes thanks to easy access to all components
- Wide range of installation options thanks to modular construction
- Long-term after-sales warranty
- Engineering free of charge



SCHLICK Düsenköpfe sind in den unterschiedlichsten Größen und Bauformen erhältlich (siehe auch „SCHLICK Düsenköpfe“).

SCHLICK nozzle heads are available in very various shapes and sizes (see „SCHLICK nozzle heads“).

SCHLICK Modell 65 mit Vollkegeldüsen

SCHLICK model 65 with full-cone nozzles

Produktübersicht  
Product Overview

Zweistoffdüsen  
Two-Substance  
Nozzles

ABC/PCA-Technik  
ABC/PCA Technique

Drei-/Vier-Stoffdüsen  
Three-/Four-  
Substance Nozzles

Multispray  
Multispray

Einsteckrohre  
Insertion Pipes

Düsenköpfe  
Nozzle Heads

Vollkegeldüsen  
Full-Cone Nozzles

Hohlkegeldüsen  
Hollow-Cone Nozzles

Hartmetaldüsen  
Carbide Nozzles

Flachstrahldüsen  
Flat-Spray Nozzles

Gleichstrahldüsen  
Smooth-Jet Nozzles

Mischdüsen  
Mixing Nozzles

Dampf-/  
Luftstrahldüsen  
Laval Nozzles

Reinigungsdüsen  
Cleaning Nozzles

Zubehör  
Accessories

Test Center  
Test Center

## Einteilige Düsenköpfe *Single-Part Nozzle Heads*



### Uni-Bodys – Düsenköpfe aus einem Guss

SCHLICK Düsenköpfe entstehen aus einem Stück Vollmaterial und sind besonders kompakt und robust. Einsatz finden sie ebenfalls bei vielen Arten der Reinigung (u.a. von Behältern).

Wenige Komponenten bedeuten weniger Platzbedarf, weniger Gewicht und weniger mögliche Fehlerquellen. Die Produktion eines solchen einteiligen Düsenkopfes ist mit ganz eigenen Herausforderungen verbunden. Wenn ein einziges Teil für viele Funktionen verantwortlich ist, kommt es bei der Fertigung auf absolute Präzision an.

### Uni-Bodys – Nozzle heads from one mould

SCHLICK nozzle heads consist of one piece of solid material and are especially compact and robust. They can be used in many types of cleaning (incl. containers).

Few components mean less space is needed, they are lighter and there are fewer things that can go wrong. Production of such a single-part nozzle head carries its very own challenges. If a single part is responsible for many functions then there must be absolute precision in manufacture.



#### Innovatives Produktdesign

- Einteiliges absolut robustes Design
- Drastische Reduzierung von Wartungsstillständen durch leichte Montage/Demontage und schnelle Reinigung
- Individuelle Design für größtmögliche Einsatzvielfalt
- Langfristige Nachkaufgarantie
- Kostenloses Engineering

#### Innovative product design

- Single-part completely robust design
- Significant reduction in servicing downtimes through easy installation/de-installation and quick cleaning
- Individual design for a very wide range of applications
- Long-term after-sales warranty
- Engineering free of charge

Durch die Konstruktion aus Vollmaterial sind die einteiligen SCHLICK Düsenköpfe nahezu unverwüstbar. Der Verzicht auf weitere Bauteile ermöglicht eine extrem schnelle Einsatzbereitschaft und simpelste Reinigung.

*With construction out of solid material the single-part SCHLICK nozzle heads are almost indestructible. The absence of other components means it can be ready for use in a very short space of time and cleaning is simple.*

Durch kundenspezifisch angefertigte Gegengewinde sind die Düsenköpfe absolut exakt und kinderleicht zu montieren. Individuelle Baugrößen und Bauformen erweitern die Möglichkeiten für zahlreiche Anwendungsgebiete.

*Through counter-threads made to customer specifications the nozzle heads are absolutely precise and very simple to fit. Individual sizes and varieties expand the possibilities for numerous applications.*



Produktübersicht  
Product Overview

Zweistoffdüsen  
Two-Substance  
Nozzles

ABC/PCA-Technik  
ABC/PCA Technique

Drei-/Vier-Stoffdüsen  
Three-/Four-  
Substance Nozzles

Multipray  
Multipray

Einsteckrohre  
Insertion Pipes

Düsenköpfe  
Nozzle Heads

Vollkegeldüsen  
Full-Cone Nozzles

Hohlkegeldüsen  
Hollow-Cone Nozzles

Hartmetaldüsen  
Carbide Nozzles

Flachstrahldüsen  
Flat-Spray Nozzles

Glatzstrahldüsen  
Smooth-Jet Nozzles

Mischdüsen  
Mixing Nozzles

Dampf-/  
Luftstrahldüsen  
Laval Nozzles

Reinigungsdüsen  
Cleaning Nozzles

Zubehör  
Accessories

Test Center  
Test Center



# Rohrreinigungsdüsen

## Pipe-Cleaning Nozzles



### Das SCHLICK Plus: auch gehärtet lieferbar

Die SCHLICK Modelle 618, 619 und 619 K wurden speziell zur Rohrreinigung entwickelt und sind für Drücke bis 300 bar geeignet. Sie bestehen aus einem einteiligen Körper mit einem genormten Innengewindeanschluss zur einfachen und sicheren Montage.

Der Wasserstrahl tritt durch die im Körper enthaltenen Bohrungen je nach Modell nach vorn oder nach hinten aus. Bohrungsdurchmesser und Anzahl der Bohrungen werden individuell auf die jeweiligen Bedürfnisse angepasst. Zum Teil werden die Düsen durch den entstehenden Rückstoß selbständig durch das Rohr gezogen.

Mit diesen grundlegenden Merkmalen decken SCHLICK Rohrreinigungsdüsen ein extrem breit gefächertes Einsatzgebiet ab.

### SCHLICK Plus: also available as hardened variants

SCHLICK models 618, 619 and 619 K were especially developed for pipe cleaning and are suited for pressures of up to 300 bar. They consist of a single-part body with a standardised internal screw thread attachment for easy and secure installation.

The water jet leaves through the bore holes in the body towards the front or towards the rear depending on the model. The bore hole diameter and quantity of the bore holes are individually adapted to suit individual requirements. The nozzles are partly pulled through the pipe automatically as a result of the recoil that occurs.

With these ground-breaking characteristics SCHLICK pipe-cleaning nozzles cover an extremely wide range of applications.



SCHLICK Mod. 618

Das SCHLICK Modell 618 mit nach vorne gerichteter Bohrung eignet sich auch zur Reinigung vollverstopfter Rohre und wird mit Stahllanze oder Stahlrohr eingeführt. Je nach Wasserdruck ist ein entsprechender Vorschub erforderlich.

SCHLICK model 618 with a bore hole towards the front is suited to cleaning fully blocked pipes and is inserted with a steel lance or steel pipe. Depending on water pressure some preliminary assistance may be required.

Die Anzahl und Größe der Bohrungen sowie der Strahlwinkel werden entsprechend den Anforderungen individuell angepasst.

The quantity and size of the bore holes, as well as the jet angle, are adjusted according to individual requirements.

Zum Anbringen einer Bürste oder eines Zughakens sind die Düsen optional mit Gewinde an der Stirnseite lieferbar.

The nozzles are also available with a screw thread to the rear in order to enable a brush or a draw hook to be attached.

**Durchdachte SCHLICK Technik –  
 Living for Solutions**

SCHLICK Know-how. Von der Planung bis zur Installation.  
 Wir helfen Ihnen gerne bei der Optimierung Ihrer  
 technischen und betriebswirtschaftlichen Ergebnisse.

**Clever SCHLICK technology –  
 Living for Solutions**

SCHLICK know-how – from planning to installation. We  
 would be delighted to assist in the optimisation of your  
 technical and operational results.

SCHLICK Mod. 619



Die SCHLICK Rohrreinigungsdüse Modell 619 mit nach hinten gerichteter Bohrung eignet sich besonders zur Reinigung von Rohren oder Kanalrohren. Die Düse wird durch den entstehenden Rückstoß durch das Rohr gezogen. Je nach Wasserdruck ist ein entsprechender Vorschub erforderlich.

*The SCHLICK pipe cleaning nozzle model 619 with the bore hole to the rear is especially suited to cleaning pipes or sewer pipes. The nozzle is pulled through the pipe by the recoil that occurs. Depending on water pressure some preliminary assistance may be required.*

Die Anzahl und Größe der Bohrungen wird entsprechend den Anforderungen individuell angepasst. Der Strahlwinkel ist vertikal oder tangential zwischen 30° und 90° lieferbar.

*The quantity and size of the bore holes is adapted to suit individual requirements. The jet angle is vertical or tangential between 30° and 90°.*

 Modell 619 K (spitze Bauform)  
 Technische Daten wie Modell 619

*Model 619 K (pointed design)  
 Technical data as per model 619*


**Zerstäubungsform:**

Mehrere, am Umfang verteilte, rückwärts oder vorwärts sprühende, geschlossene Strahlen



**Durchsatzbereich:** 0,7 – 18 l/min bei 3 bar  
 (pro Bohrung)


**Standard-Bohrungen:**

Lieferbarer Bohrdurchmesser von 0,8 – 4,0 mm


**Spray pattern:**

several back-spraying and forwards-spraying closed jets distributed around the periphery



**Capacity:** 0,7 – 18 l/min at 3 bar  
 (per orifice)


**Standard orifices:**

Available bore size: 0.8 – 4.0 mm

 Produktübersicht  
 Product Overview

 Zweistoffdüsen  
 Two-Substance  
 Nozzles

 ABC/PCA-Technik  
 ABC/PCA Technique

 Drei-/Vier-Stoffdüsen  
 Three-/Four-  
 Substance Nozzles

 Multispray  
 Multispray

 Einsteckrohre  
 Insertion Pipes

 Düsenköpfe  
 Nozzle Heads

 Vollkegeldüsen  
 Full-Cone Nozzles

 Hohlkegeldüsen  
 Hollow-Cone Nozzles

 Hartmetalldüsen  
 Carbide Nozzles

 Flachstrahldüsen  
 Flat-Spray Nozzles

 Glattschneiddüsen  
 Smooth-Jet Nozzles

 Mischdüsen  
 Mixing Nozzles

 Dampf-/  
 Luftstrahldüsen  
 Laval Nozzles

 Reinigungsdüsen  
 Cleaning Nozzles

 Zubehör  
 Accessories

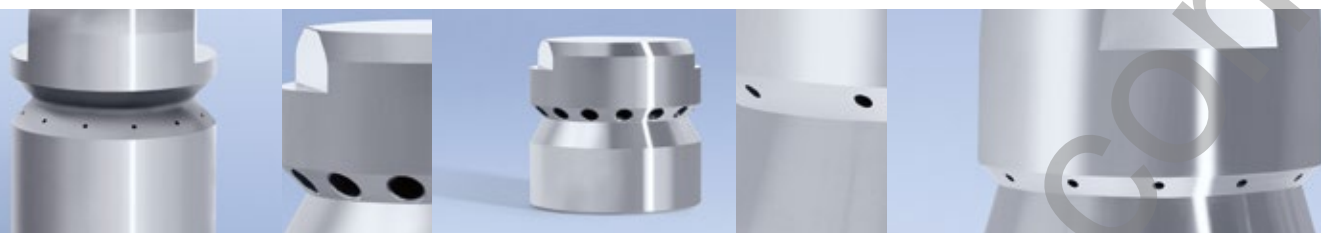
 Test Center  
 Test Center

# Technische Daten

## Technical Details

Mod. 618, 619, 619 K

Druckdüsen / Reinigung / Rohrreinigung  
Pressure Nozzles / Cleaning / Pipe-Cleaning



### Leistungsdaten Modell 618/619, Wasserdurchsatz bei 16° Performance data of model 618/619, water flow rate at 16 °C

Bohrung in mm	Prüfdruck Δp 30 bar		Prüfdruck Δp 50 bar		Prüfdruck Δp 80 bar		Prüfdruck Δp 100 bar		Prüfdruck Δp 120 bar		Prüfdruck Δp 150 bar		Prüfdruck Δp 200 bar		Prüfdruck Δp 300 bar		Prüfdruck Δp 400 bar	
	Test pressure Δp 30 bar		Test pressure Δp 50 bar		Test pressure Δp 80 bar		Test pressure Δp 100 bar		Test pressure Δp 120 bar		Test pressure Δp 150 bar		Test pressure Δp 200 bar		Test pressure Δp 300 bar		Test pressure Δp 400 bar	
Orifice in mm	l/min	m³/h	l/min	m³/h	l/min	m³/h	l/min	m³/h	l/min	m³/h	l/min	m³/h	l/min	m³/h	l/min	m³/h	l/min	m³/h
1.0	2.36	0.14	3.06	0.18	3.88	0.23	4.33	0.26	4.75	0.29	5.30	0.32	6.12	0.37	7.50	0.45	8.60	0.52
1.1	2.88	0.17	3.72	0.22	4.70	0.28	5.25	0.32	5.75	0.34	6.40	0.38	7.40	0.44	9.10	0.55	11.70	0.70
1.2	3.44	0.21	4.45	0.27	5.65	0.34	6.30	0.38	6.90	0.41	7.70	0.46	8.90	0.53	10.90	0.65	14.00	0.84
1.3	4.02	0.24	5.20	0.31	6.60	0.40	7.35	0.44	8.05	0.48	9.00	0.54	10.30	0.62	12.70	0.76	16.40	0.98
1.4	4.68	0.28	6.05	0.36	7.65	0.46	8.55	0.51	9.30	0.56	10.50	0.63	12.10	0.73	14.80	0.89	19.00	1.14
1.5	5.39	0.32	6.95	0.42	8.70	0.52	9.80	0.59	10.70	0.64	12.00	0.72	13.90	0.83	17.00	1.02	22.00	1.32
1.6	6.12	0.37	7.90	0.47	10.00	0.60	11.20	0.67	12.20	0.73	13.70	0.82	15.80	0.95	19.30	1.16	25.00	1.50
1.7	6.90	0.41	8.90	0.53	11.20	0.67	12.60	0.76	13.80	0.82	15.40	0.92	17.80	1.07	21.80	1.31	28.20	1.69
1.8	7.75	0.47	10.00	0.60	12.70	0.76	14.20	0.85	15.50	0.93	17.30	1.04	20.00	1.20	24.50	1.47	32.00	1.92
1.9	8.90	0.53	11.50	0.69	14.50	0.87	16.30	0.98	17.80	1.07	19.90	1.19	23.00	1.38	28.50	1.71	36.80	2.21
2.0	9.45	0.57	12.20	0.73	15.40	0.92	17.20	1.03	18.90	1.13	21.10	1.27	24.40	1.46	29.80	1.79	38.00	2.31
2.2	11.50	0.69	14.90	0.89	18.80	1.13	21.00	1.26	23.00	1.38	25.60	1.54	29.80	1.79	36.50	2.19	47.00	2.82
2.5	14.90	0.89	19.20	1.15	24.30	1.46	27.20	1.63	29.80	1.79	33.20	1.99	38.30	2.30	47.00	2.82	60.50	3.63
2.8	18.60	1.12	24.00	1.44	30.40	1.82	34.00	2.04	37.20	2.23	41.50	2.49	48.00	2.88	58.50	3.51	76.00	4.56
3.0	21.40	1.28	27.70	1.66	35.00	2.10	39.20	2.35	43.00	2.58	48.00	2.88	55.40	3.32	67.80	4.07	87.50	5.25

Durchsätze gültig für eine Bohrung.  
Für geringere Durchsätze siehe  
„SCHLICK Glattstrahldüsen“.

Flow rates for one bore hole. For smaller  
flow rates see "SCHLICK smooth-jet  
nozzles".



SCHLICK Mod. 618

SCHLICK Mod. 619

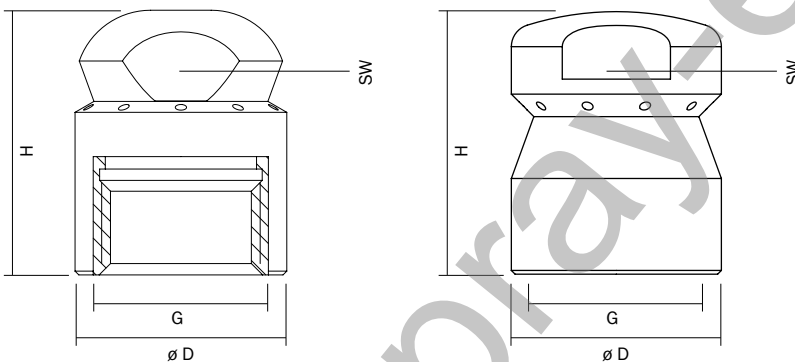
SCHLICK Mod. 619 K

Neben kompetenter Beratung und Umsetzung profitieren Sie von unserem hervorragendem After-Sales-Service, der eine langfristige Nachkaufmöglichkeit aller Produkte garantiert. Wir übernehmen sowohl Reparatur als auch Umbau der SCHLICK Düsen und liefern in Notfällen schnell und zuverlässig die Ersatzteile.

As well as competent advice and its inception, you can profit from an efficient after-sales service that guarantees long-term supply of all products. We carry out both repair and conversion of SCHLICK Spray Nozzles, and in emergency, we can supply spare parts quickly and reliably.

### Baumaße Modell 618/619 Dimensions of model 618/619

Größe	Gewindeanschluss G ISO 228	Gesamthöhe H in mm	Schlüsselweite SW in mm	Durchmesser D in mm
Size	Connector G ISO 228	Total height H in mm	Spanner size SW in mm	Diameter D in mm
0000	1/8	25	9	12
000	1/4	30	14	16
00	3/8	33	17	24
0	1/2	35	24	28
1	3/4	40	32	39



### Baumaße Modell 619 K Dimensions of model 619 K

Größe	Gewindeanschluss G ISO 228	Gesamthöhe H in mm	Schlüsselweite SW in mm	Durchmesser D in mm
Size	Connector G ISO 228	Total height H in mm	Spanner size SW in mm	Diameter D in mm
0000	1/8	35	9	12
000	1/4	41	14	16
00	3/8	50	19	24
0	1/2	52	27	29,5
1	3/4	65	32	40
2	1	75	36	44
3	1 1/4	95	41	54
4	1 1/2	108	50	59

