



ВОЗДУШНАЯ ФОРСУНКА F022

Под воздушными форсунками мы понимаем форсунки для сдува, сушки, охлаждения, которые работают на сжатом воздухе от компрессора сжатого воздуха.

КОНСТРУКТИВНЫЕ ОСОБЕННОСТИ

- Воздушная форсунка с плоским факелом распыла
- Сильный сплошной поток воздуха, генерируемый из плоского отверстия
- Уровень шума уменьшен на 10 дБ по сравнению с обычными форсунками с одним отверстием
- Материал изготовления — 304 нержавеющая сталь
- Максимальное рабочее давление — 20 бар
- Расход — 2540 л/мин при давлении 4 бар
- Максимальная температура — 400 °С
- Резьба — 1/2 BSPT наружная

ОБЛАСТИ ПРИМЕНЕНИЯ

- Перемещение изделий, например отбраковка продукции на транспортере за счёт воздушного удара
- Сушка, сдув влаги ребристых поверхностей, там где нужен большой и мощный поток сжатого воздуха
- Создание воздушной завесы
- Продувка ёмкостей

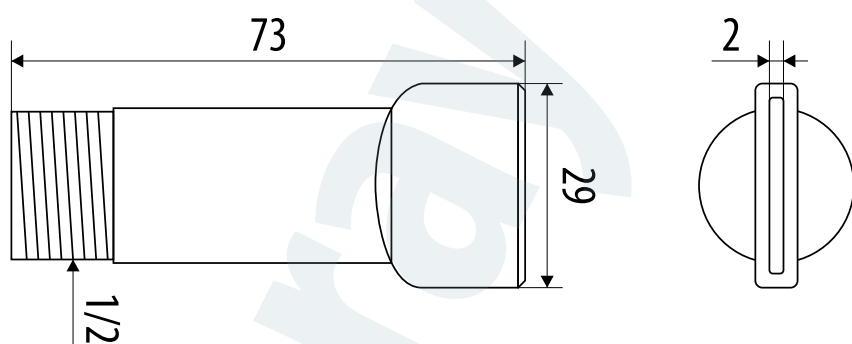


СХЕМА ЗАКАЗА

- 1/2F022-B-304SS — Форсунка F022, резьба 1/2" BSPT наружная, 304 нержавеющая сталь